

FERRARI

300 serie **95**

CARROZZERIA (310 - 320 - 330)

CARROCERIA
CARROSSERIE

BODY
KAROSSERIE

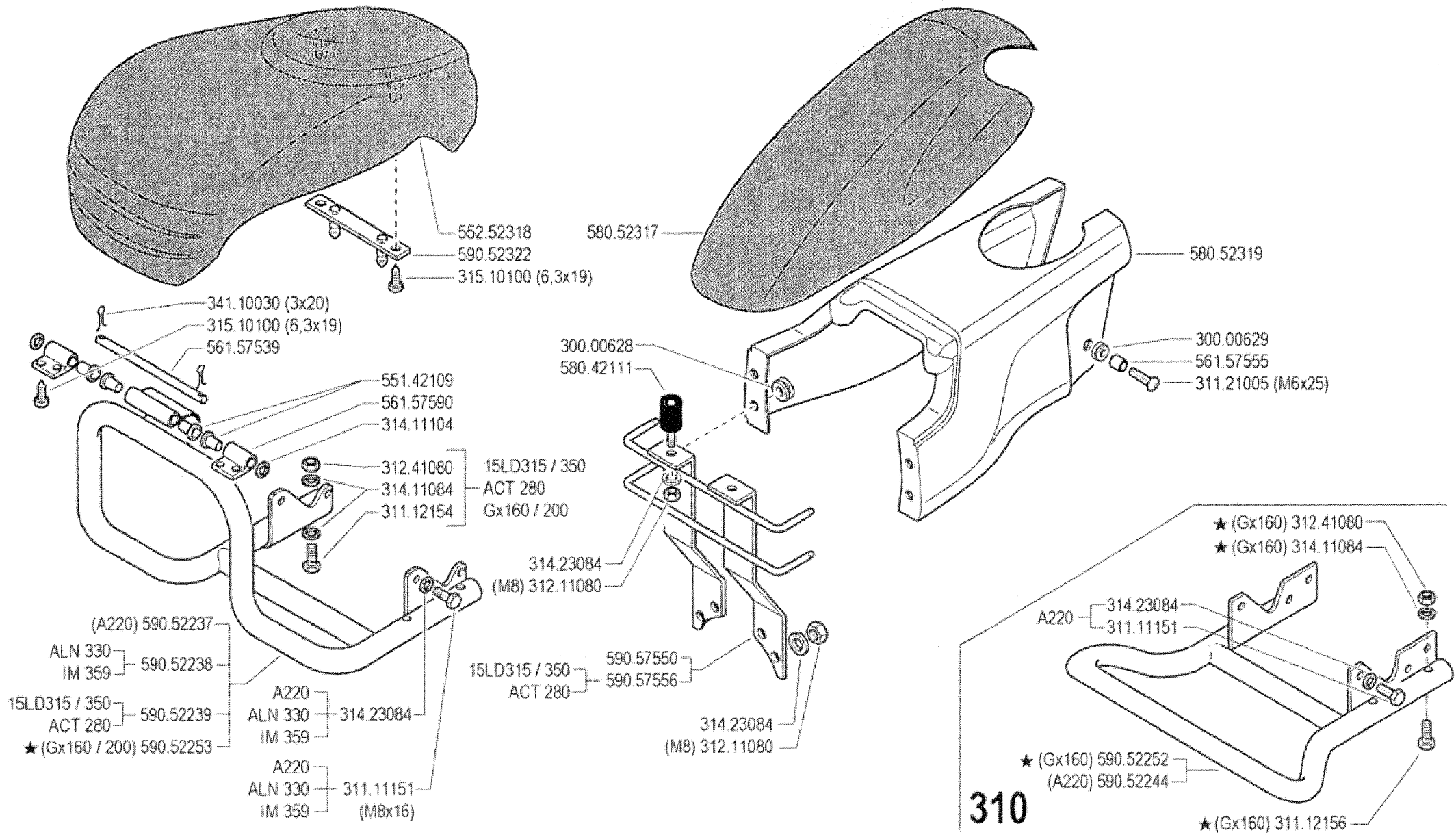
DALLA MACCHINA
DE LA MAQUINA
DE LA MACHINE
FROM THE MACHINE
AB DER MASCHINE

AGGIORNAMENTO
REVISION
MISE A JOUR
APLAZAMIENTO
ANPASSUNG

01 A 01

9/1997

★ N.



300 serie 95

PROTEZIONI MOTORE (310-320-330)

ENGINE GUARDS
PROTECCIONES MOTOR

PROTECTIONS MOTEUR
MOTOR SCHUTZ

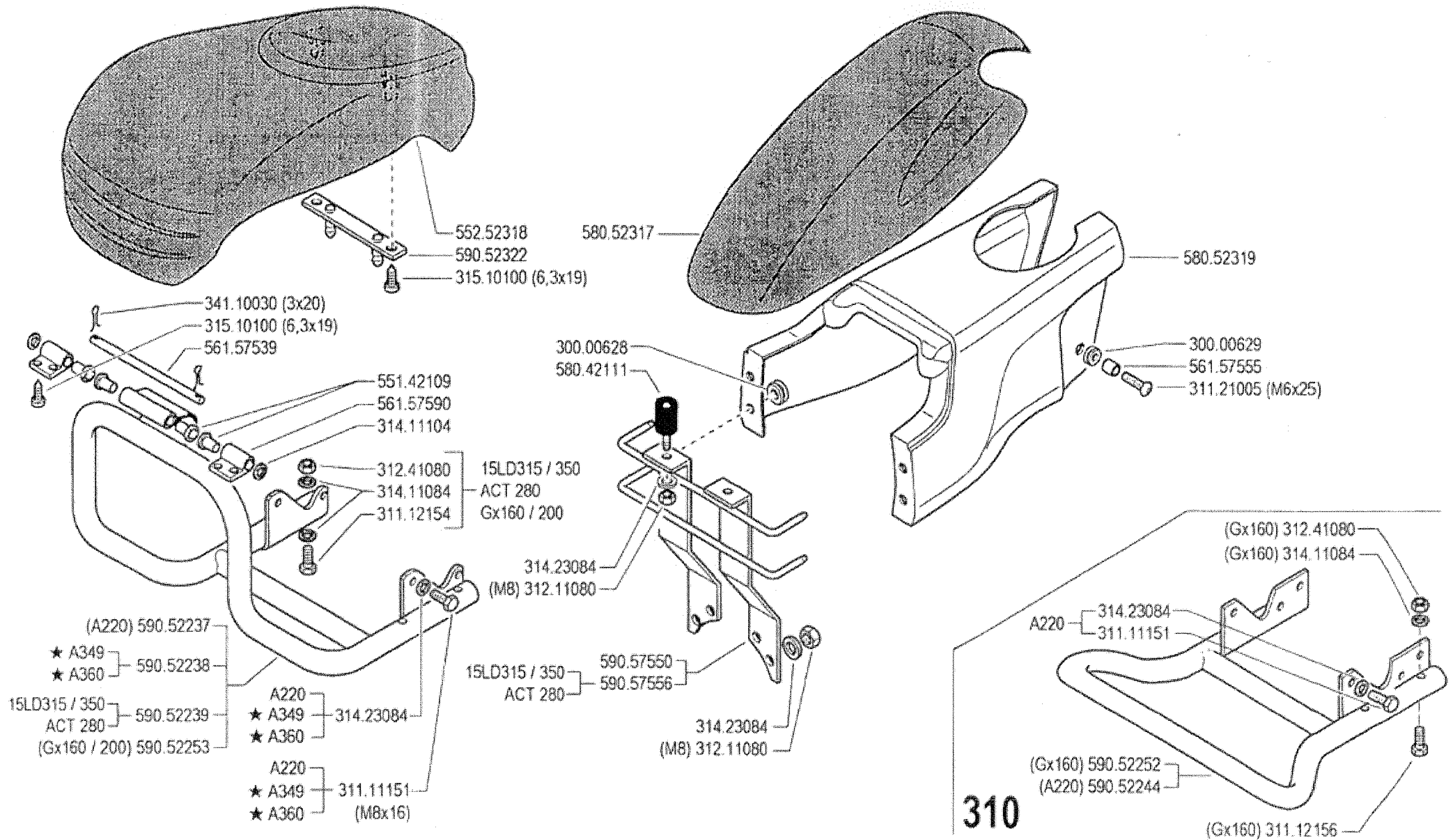
DALLA MACCHINA
DE LA MAGINA
DE LA MACHINE
FROM THE MACHINE
AB DER MASCHINE

AGGIORNAMENTO
REVISION
MISE A JOUR
APLAZAMIENTO
ANPASSUNG

01 A 02

1/2000

★ N.



FERRARI

300 serie **95**

PROTEZIONI MOTORE (310-320-330)

ENGINE GUARDS
PROTECCIONES MOTOR

PROTECTIONS MOTEUR
MOTOR SCHUTZ

DALLA MACCHINA
DE LA MAQUINA
DE LA MACHINE
FROM THE MACHINE
AB DER MASCHINE

AGGIORNAMENTO

REVISION

MISE A JOUR

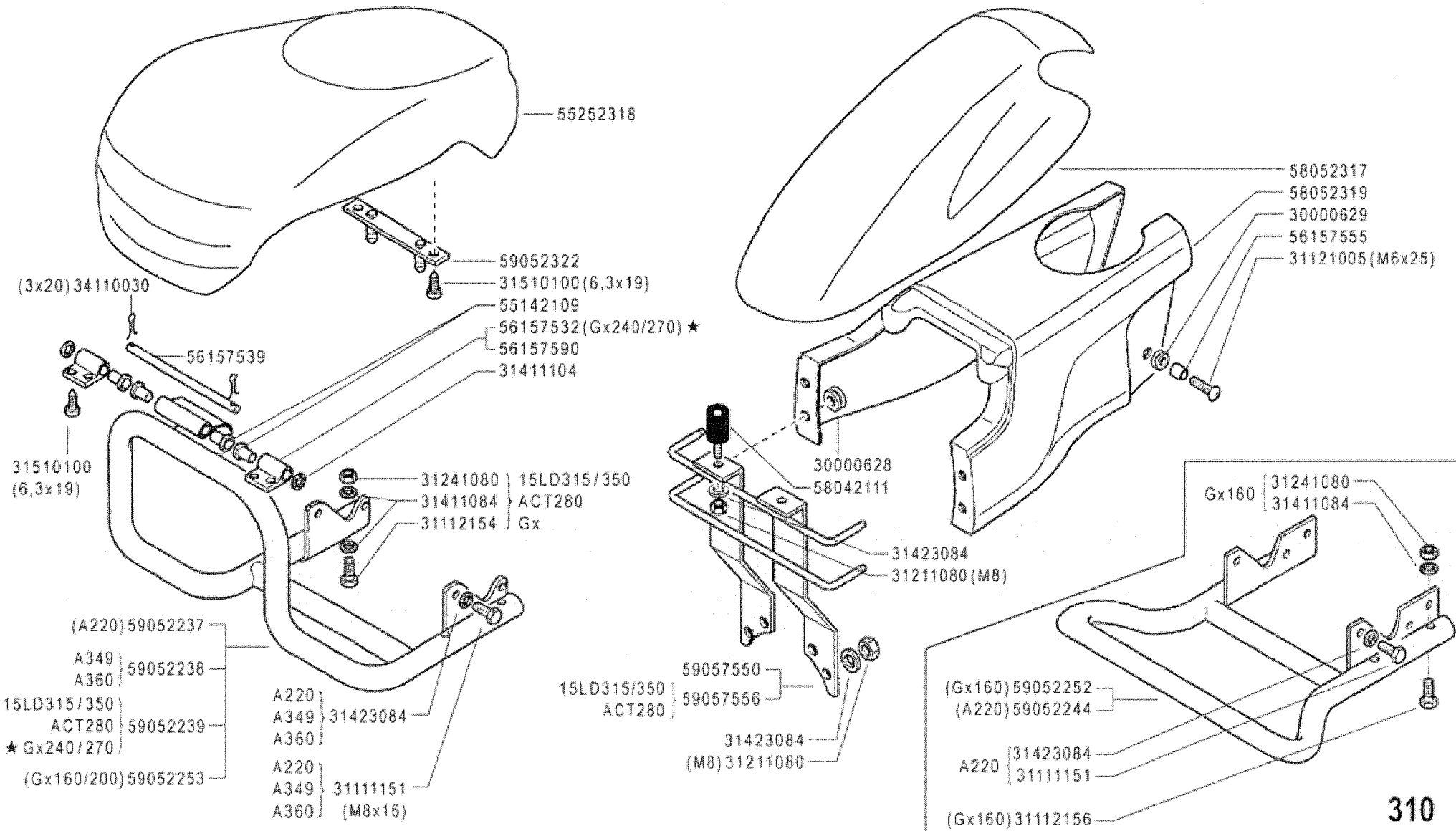
APLAZAMIENTO

ANPASSUNG

01 A 3

3/2001

★ N



FERRARI

300 serie **95**

PROTEZIONI MOTORE (310-320-330)

ENGINE GUARDS
PROTECCIONES MOTOR

PROTECTIONS MOTEUR
MOTORSCHUTZ

DALLA MACCHINA
DE LA MAQUINA
DE LA MACHINE
FROM THE MACHINE
AB DER MASCHINE

AGGIORNAMENTO

REVISION

MISE A JOUR

APLAZAMIENTO

ANPASSUNG

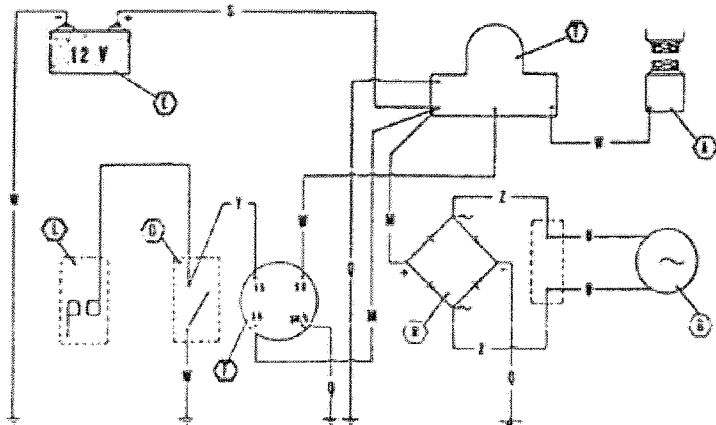
01 A 4

02/2006

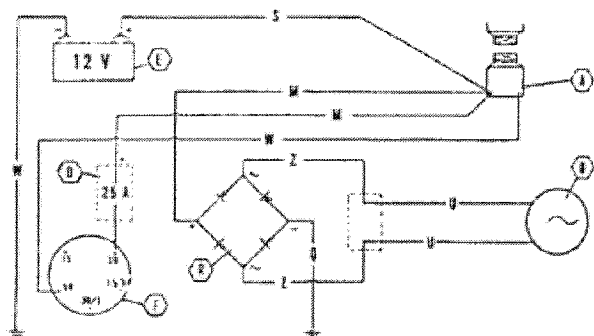
★ N.

Rev.

ITALIA



ALN 330
AT 330



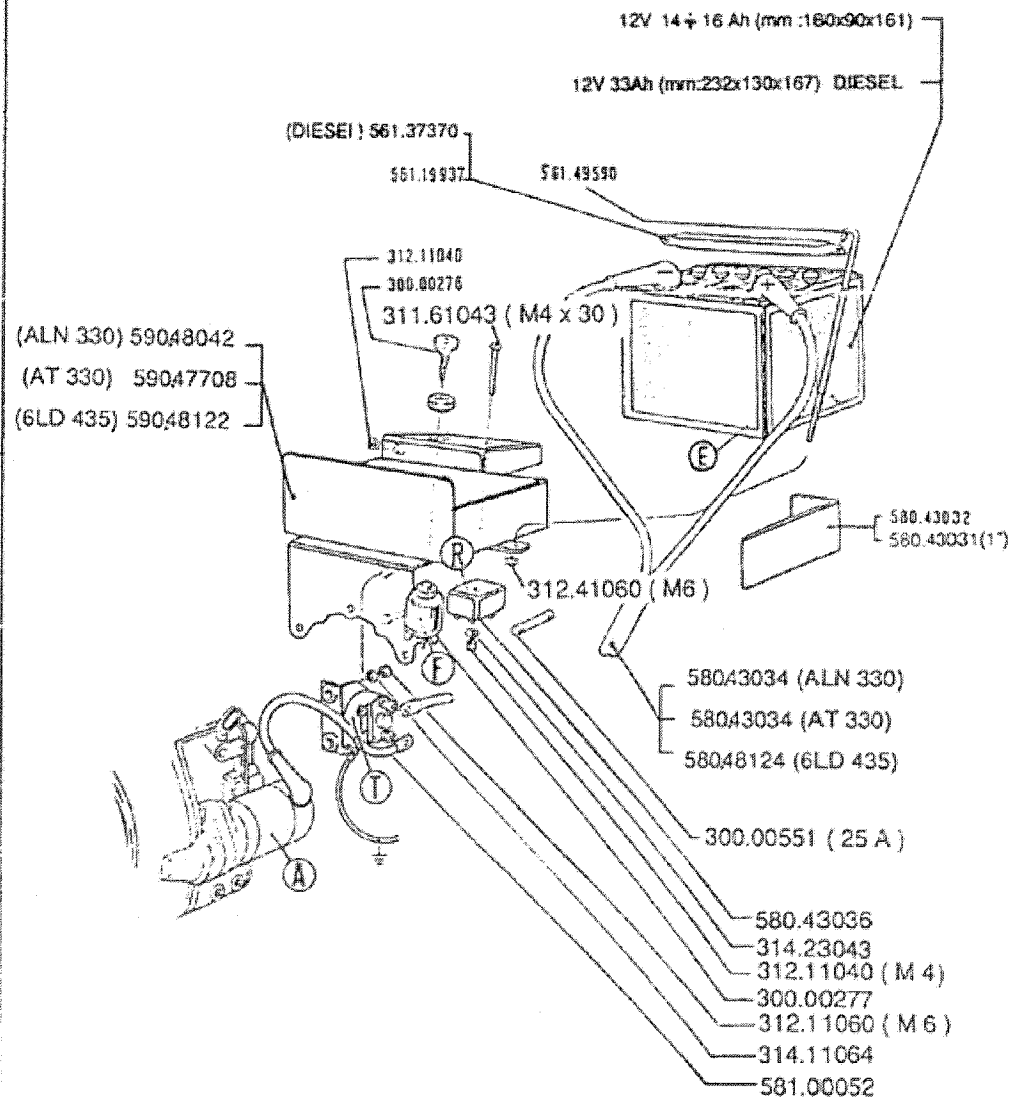
6LD 435

A	B	D	E	F
AVVIAZIONE D'AVVIAMENTO STARTER DE MARCHEUR START DE AVANCEMENT ANLASSSTRECKER	GENERATORE GENERATEUR GENERADOR GENERATOR	AUSWAL ALLES FUSIBLES FUSIBLES SCHWELZSTROMKREISLEN	BATTERIA BATTERIE BATTERIE BATERIA BATTERIE	INTERRUZIONE SWITCH INTERRUPTION INTERLUPTOR SCHWELZER

L	O
PURPINE PURPLE GRAUNE PLAVINOZ ERDFAHRTSTREBE	MOTOR STOP MOTOR STOP MOTOR STOP MOTOR STOP MOTOR STOP

R	Y
RAZIONALEZIONE RECEIVED RECEIVED LANGEKLEEDER INGLIS	TELEINTROFONE REMOUE COATER ZINTEH TELEINTROFON TELEINTROFON FERNSCHWELZER

M	N	Q	S	U	V	Z	Y	W
NERO RED NERO ROJO ROT	VERDE GREEN VERT VERDE GRUN	CAVILLO - VERDE YELLOW - GREEN JAUNE - VERT AMARILLO - VERDE GELB - GRUN	BLU BLUE BLU AZUL BLAU	CAVILLO YELLOW JAUNE AMARILLO GELB	BIANCO WHITE BLANC BLANCO WEISS	MARRONE BROWN MARRON MARRON BRAUN	GRANCO GRAY GRIS GRIS GRAU	NERO BLACK NOIR NEGRO SCHWARZ



(ALN 330) 59048042
(AT 330) 59047708
(6LD 435) 59048122

12V 14 + 16 Ah (mm:160x90x161)
12V 33Ah (mm:232x130x167) DIESEL

(DIESEL) 561.37370

561.19937

561.49590

312.11040

300.00276

311.61043 (M4 x 30)

580.43032

580.43031(1')

312.41060 (M6)

58043034 (ALN 330)

58043034 (AT 330)

58048124 (6LD 435)

300.00551 (25 A)

580.43036

314.23043

312.11040 (M4)

300.00277

312.11060 (M6)

314.11064

581.00052

FERRARI

300 serie 95

AVVIAMENTO ELETTRICO

ARRANQUE ELECTRICO
DÉMARRAGE ÉLECTRIQUE

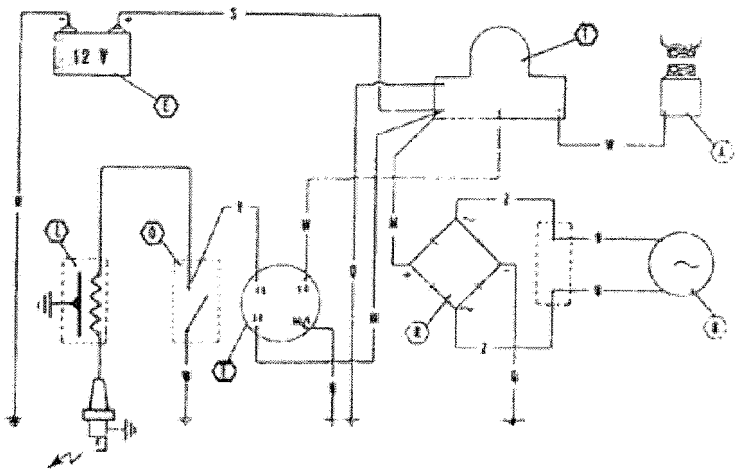
ELECTRIC STARTER
ELEKTROSTART

DALLA MACCHINA
DE LA MAQUINA
DE LA MACHINE
FROM THE MACHINE
AB DER MASCHINE

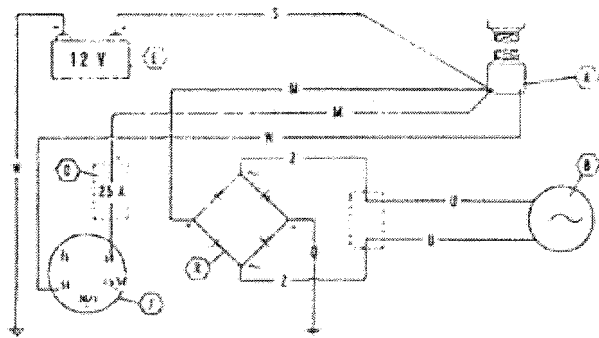
02.00

N.

01.06.1995



ALN 330
AT 330



6LD 435

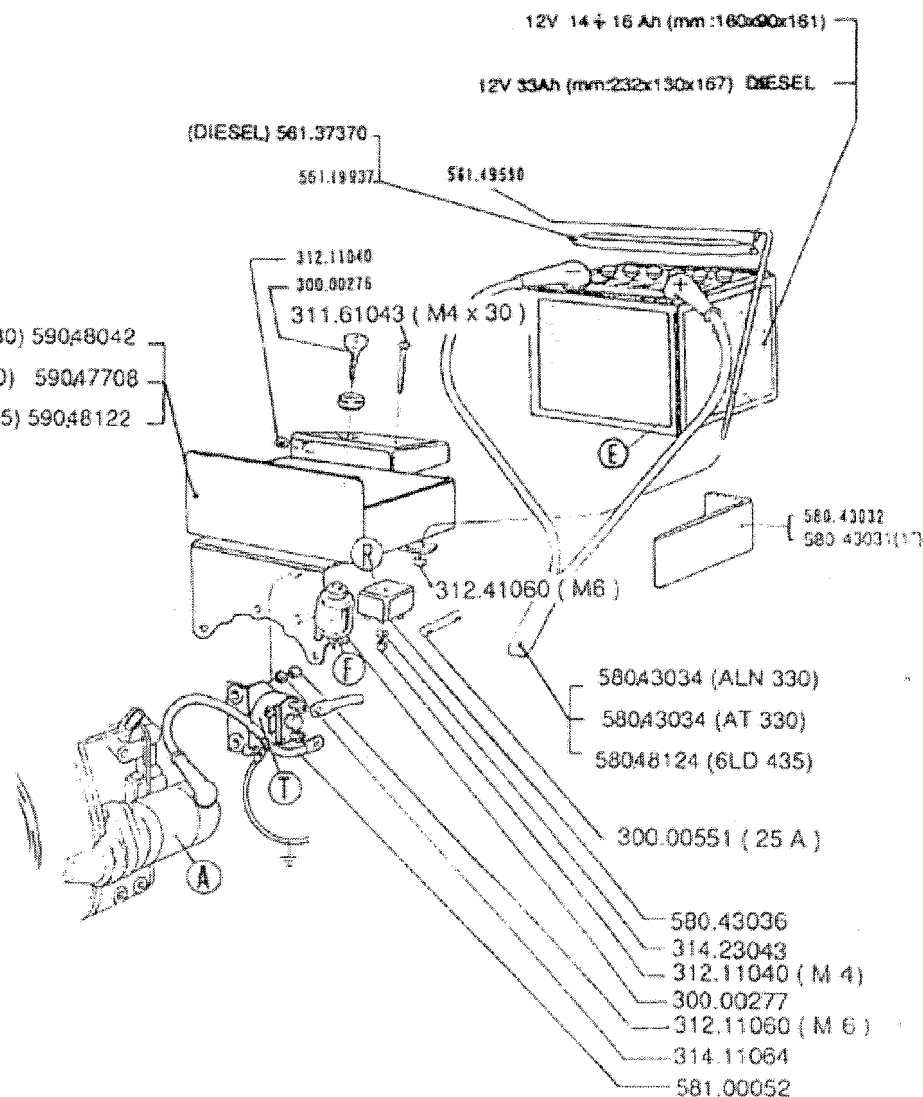
A	B	D	E	F
SWITCHING DISAPPOINTMENT LEAFLET	GENERATOR	FUSIBLE	BATTERY	INTERMITTER
DEMARREUR NOT DE APPAREIL MILASSANTIN	GENERATEUR	FUSIBLES	BATTERIE	WITELMUTTER
	GENERATOR	SCHEMEL/SICHERHEIT	BATTERIE	SCHWELTLE

★ L	Q
BODERINA	MOTOR STOP
COIL	MOTOR STOP
BOBBINE	MOTOR STOP
BOBERNA	MOTOR STOP
SPULE	MOTOR STOP

R	T
RAFFORZITORE	TELELUTORE
ELECTOR	TELEMOTE COME DIMICH
PASSISSOR	TELEKAPTEUR
INCHIEZADOR	TELEKAPTOR
WELER	TELENSCHWELER

M	N	O	S	U	V	Z	Y	W
ROSSO	VERDE	GRAN. VERDE	BLU	GRAN. BLU	BIANCO	MASSONE	GRIGIO	NERO
ROJO	VERDE	GRAN. VERDE	BLU	GRAN. BLU	BIANCO	MASSONE	GRIGIO	NERO
ROUGE	VERT	GRAN. VERT	BLEU	GRAN. BLEU	BLANC	GRIS	NOIR	
ROJO	VERDE	GRAN. VERDE	BLU	GRAN. BLU	BIANCO	CASTANO	GRIGIO	NERO
ROJO	VERDE	GRAN. VERDE	BLU	GRAN. BLU	BIANCO	CASTANO	GRIGIO	NERO
ROJO	VERDE	GRAN. VERDE	BLU	GRAN. BLU	BIANCO	CASTANO	GRIGIO	NERO

(ALN 330) 59048042
(AT 330) 59047708
(6LD 435) 59048122



DALLA MACCHINA
DE LA MAQUINA
DE LA MACHINE
FROM THE MACHINE
AS DER MASCHINE

AGGIORNAMENTO	REVISION
MISE A JOUR	APLAZAMIENTO
ANPASSUNG	

02.01

9/1997

FERRARI

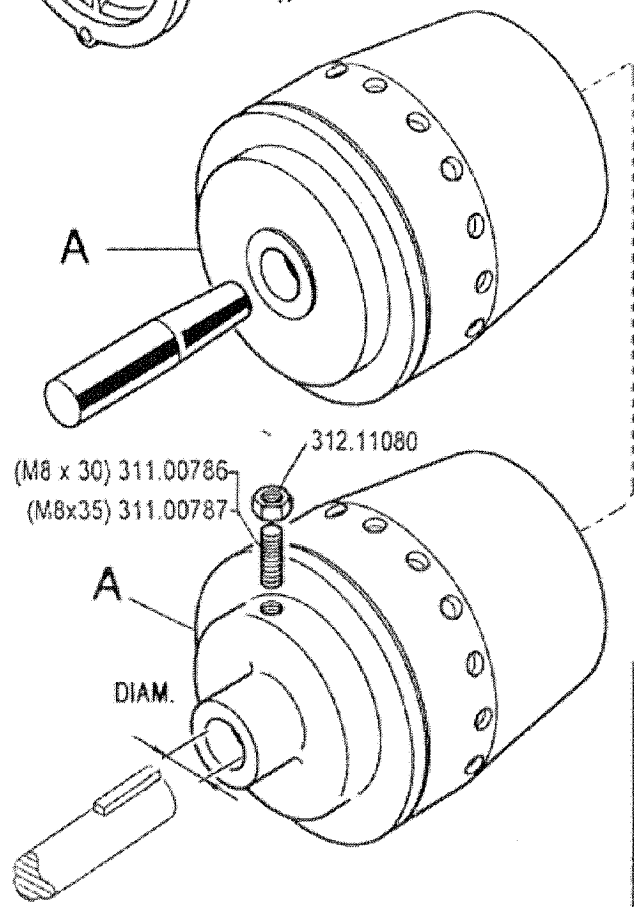
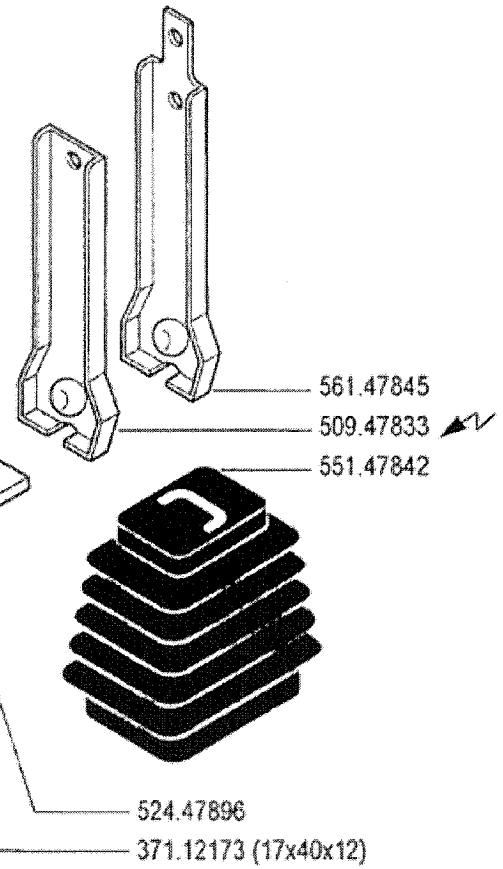
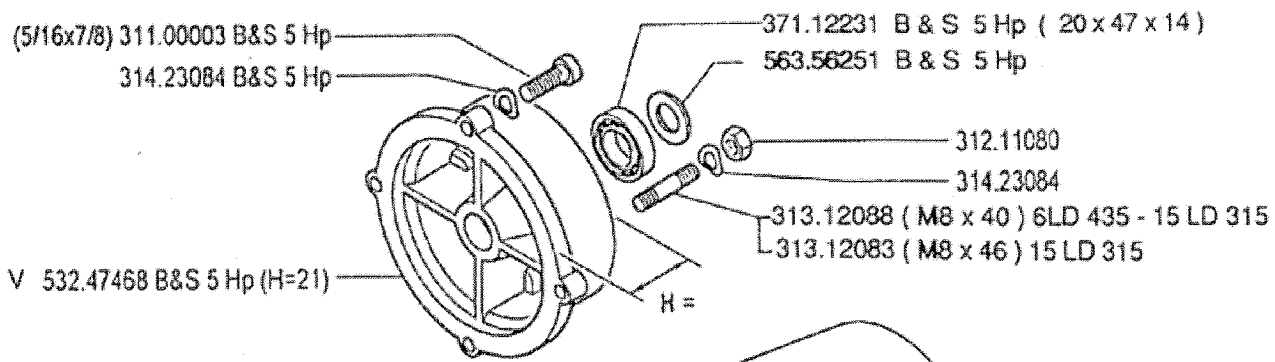
300 serie 95

AVVIAMENTO ELETTRICO


ARRANQUE ELECTRICO
DÉMARRAGE ÉLECTRIQUE

ELECTRIC STARTER
ELEKTROSTART

★ N.




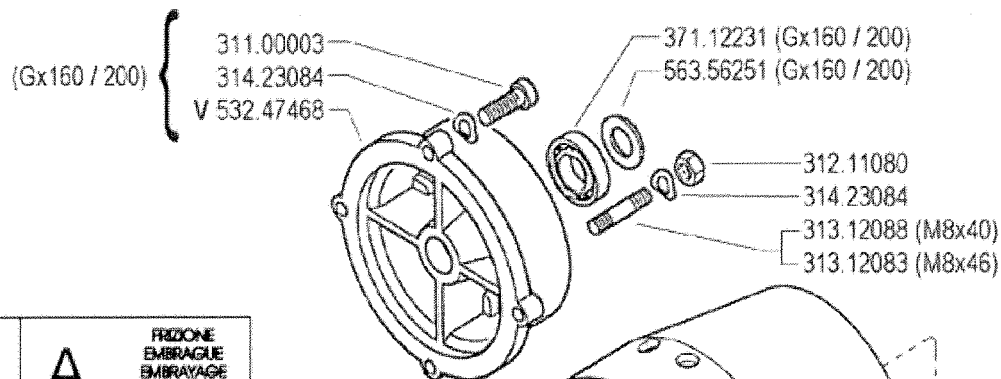
MOTORE ENGINE MOTEUR MOTOR	A	FRIZIONE EMBRAGUE KUPPLUNG CLUTCH
Acme A220		592.47884
Acme ALN 330W		592.47884
Acme AT 330 W		592.47971
Intermotor IM 359		592.47884
Lombardini 6 LD 435		592.47971
Lombardini 15 LD 315		592.47884
Briggs & Stratton 5 Hp St.		592.56252



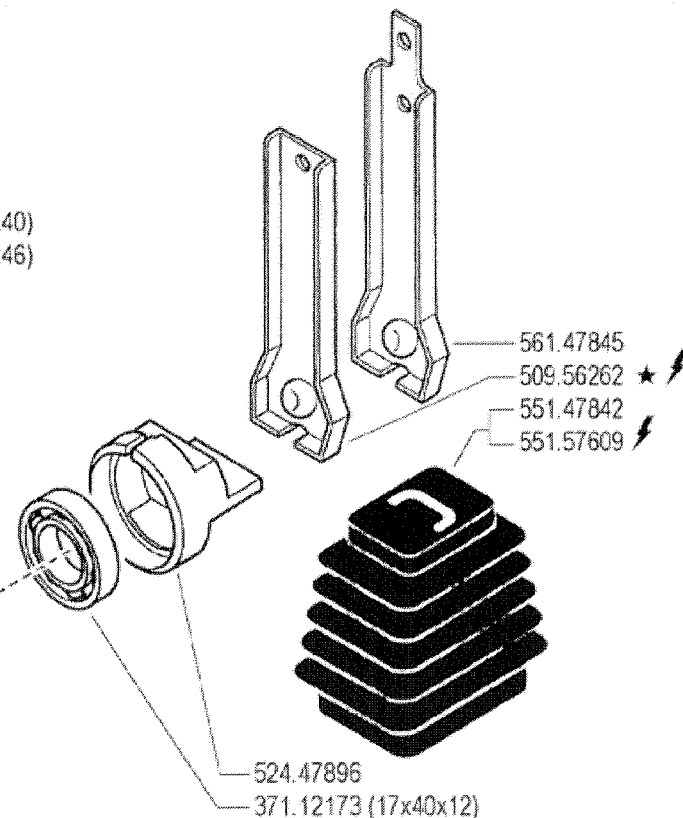
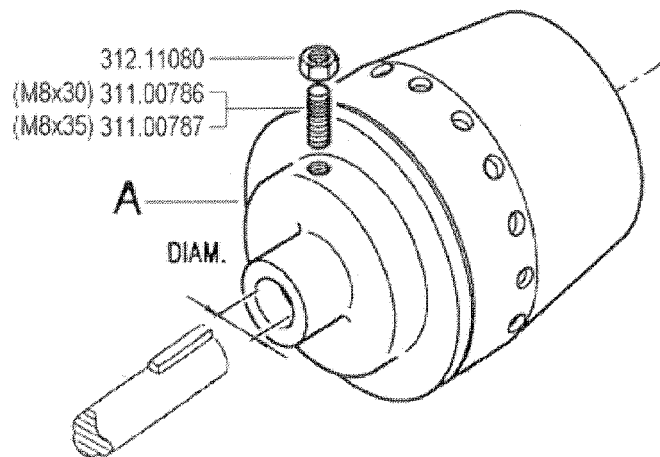
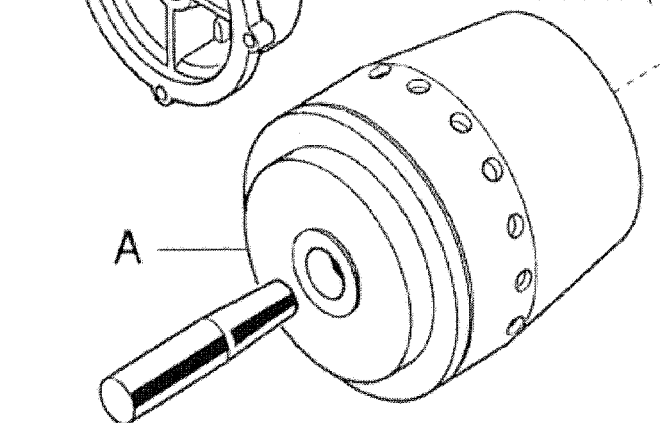
NON SMONTARE MAI LA FRIZIONE
NEVER DISASSEMBLE THE CLUTCH
NE DEMONTER JAMAIS L'EMBRAYAGE
NIEMALS DIE KUPPLUNG AUSBAUEN
NO DESMONTAR JAMAS EL EMBRAGUE

V = verde - vert - green - grün

	<h1 style="margin: 0;">300</h1> serie 95	FRIZIONE A CONO AUTOVENTILANTE		DALLA MACCHINA DE LA MAQUINA DE LA MACHINE FROM THE MACHINE AB DER MASCHINE	03.00
		EMBRAGUE	CLUTCH		N.
		EMBRAYAGE	KUPPLUNG		



MOTORE ENGINE MOTEUR MOTOR	A	FRIZIONE EMBRAYAGE KUPPLUNG CLUTCH
Acme A 220		592.47884
Acme ALN 330W - ACT 280 ★		592.47884
Acme AT 330W - ACT 340 ★		592.47971
Honda Gx 160 / 200 ★		592.56252
Intermotor IM 359		592.47884
Lombardini 6 LD 435		592.47971
Lombardini 15 LD 315 / 350		592.47884
Yanmar L100 AE ★		592.47971



NON SMONTARE MAI LA FRIZIONE
NEVER DISASSEMBLE THE CLUTCH
NE DEMONTER JAMAIS L'EMBRAYAGE
NIEMALS DIE KUPPLUNG AUSBAUEN
NO DESMONTAR JAMAS EL FMBRAGUE

V = verde - green - vert - grün

FERRARI

300 serie 95

FRIZIONE A CONO AUTOVENTILANTE

CLUTCH
EMBRAGUE

EMBRAYAGE
KUPPLUNG

DALLA MACCHINA
DE LA MAQUINA
DE LA MACHINE
FROM THE MACHINE
AB DER MASCHINE

AGGIORNAMENTO

REVISION

MISE A JOUR

APLAZAMIENTO

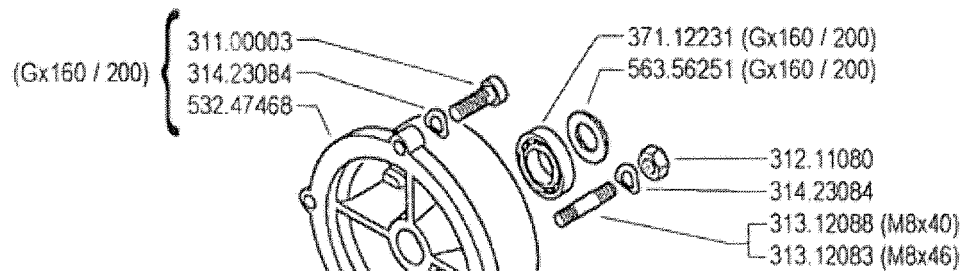
ANPASSUNG

03

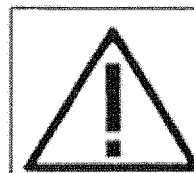
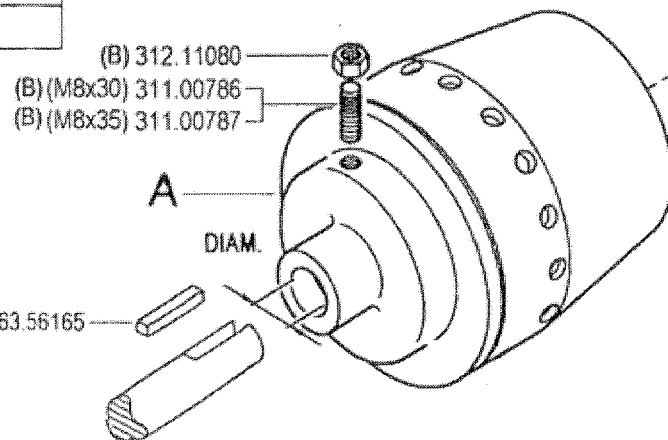
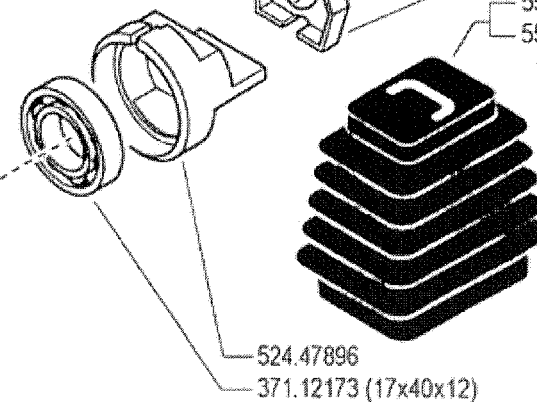
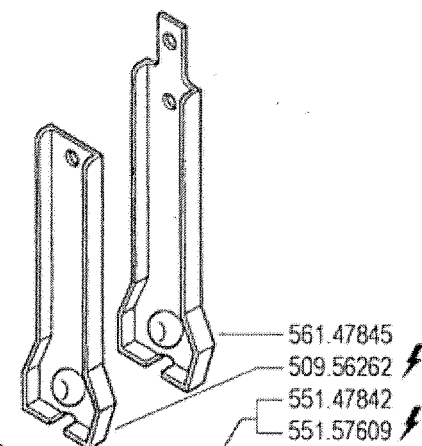
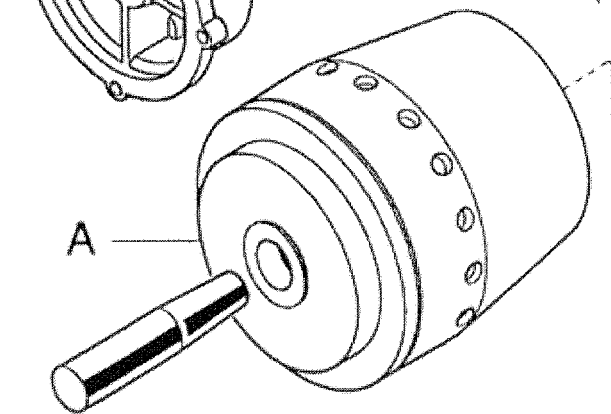
01

1/2000

★N



MOTORE ENGINE MOTEUR MOTOR	A	FRIZIONE EMBRAGUE EMBRAYAGE KUPPLUNG CLUTCH
Acme A 220		592.47884
A349 ★ - A360 ★ - ACT 280		592.47884
ACT 340		592.47971
Honda Gx 160 / 200		592.56265 ★ (1)
Intermotor IM 359		592.47884
Lombardini 6 LD 435		592.47971
Lombardini 15 LD 315 / 350		592.47884
Yanmar L100 AE		592.47971



NON SMONTARE MAI LA FRIZIONE
NEVER DISASSEMBLE THE CLUTCH
NE DEMONTER JAMAIS L'EMBRAYAGE
NIEMALS DIE KUPPLUNG AUSBAUEN
NO DESMONTAR JAMAS EL EMBRAGUE

(1) sostituisce 592.56252

FERRARI

300 serie 95

FRIZIONE A CONO AUTOVENTILANTE

CLUTCH
EMBRAGUE

EMBRAYAGE
KUPPLUNG

DALLA MACCHINA
DE LA MAQUINA
DE LA MACHINE
FROM THE MACHINE
AB DER MASCHINE

AGGIORNAMENTO

REVISION

MISE A JOUR

APLAZAMIENTO

ANPASSUNG

03

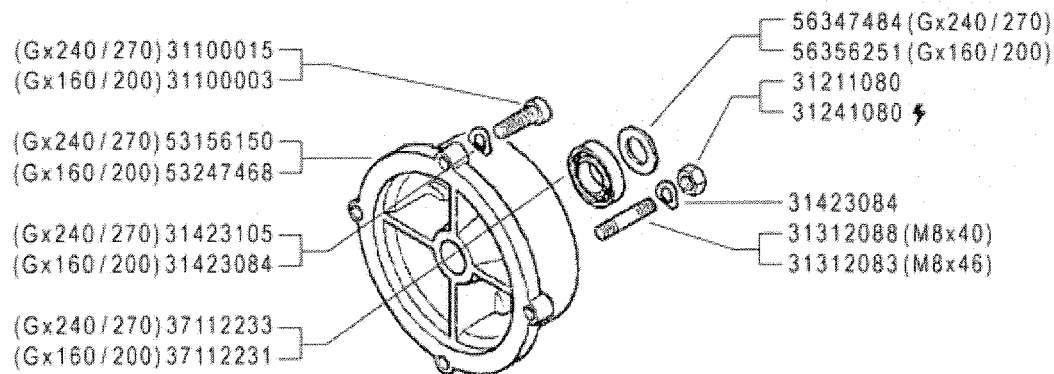
Rev.

2

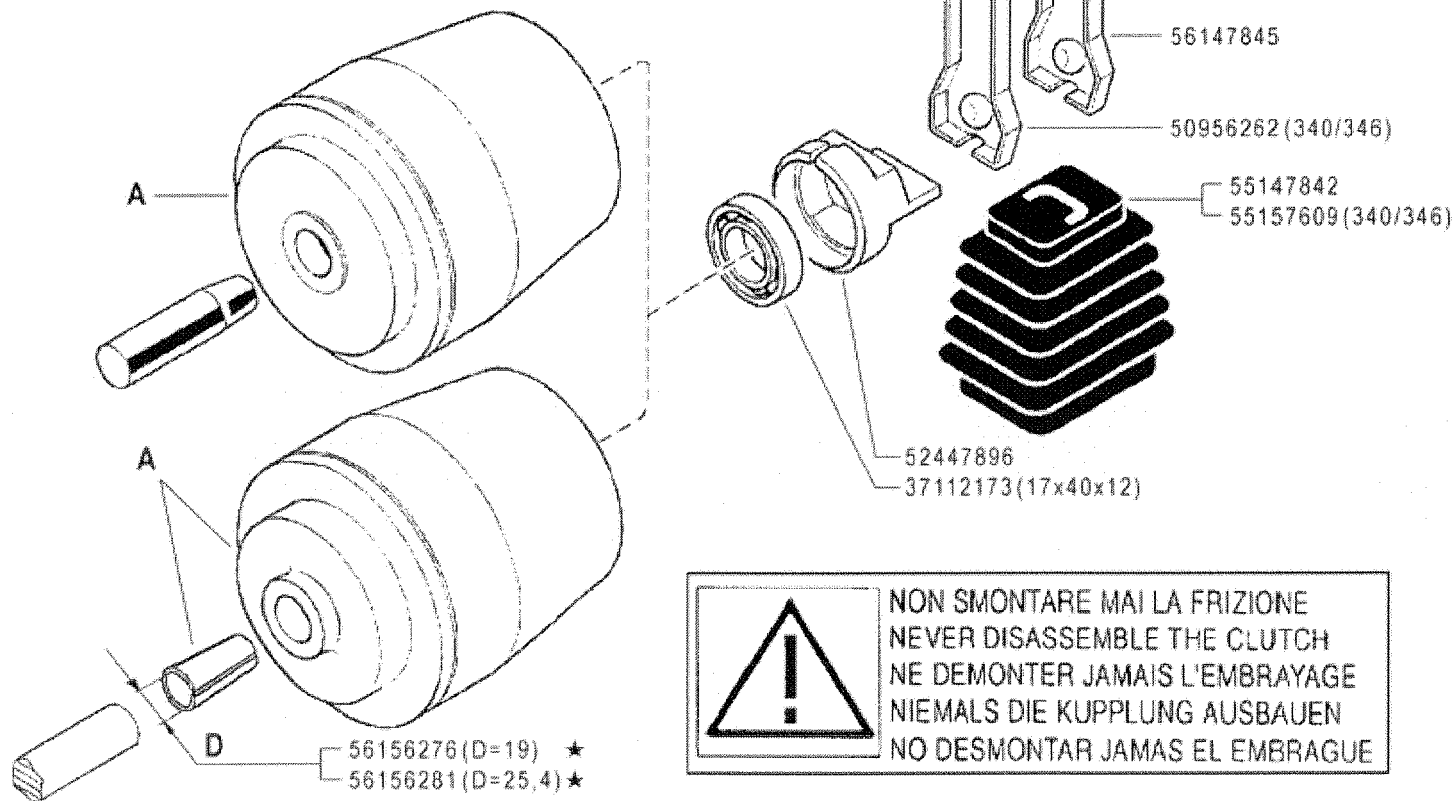
10/2001


★N

(B) serrare a 2 kgm



MOTORE ENGINE MOTEUR MOTOR	FRIZIONE CLUTCH EMBRAYAGE KUPPLUNG
Acme A220	59247884
A349 - A360 - ACT280	59247884
ACT340	59247971
Honda Gx160/200 (D=19)	59256275 ★ (1)
Honda Gx240/270 (D=25,4)	59256279 ★ (2)
Lombardini 15LD315/350	59247884
Lombardini 15LD500	59247924
Yanmar L70AE	59247884
Yanmar L100AE	59247971




NON SMONTARE MAI LA FRIZIONE
NEVER DISASSEMBLE THE CLUTCH
NE DEMONTER JAMAIS L'EMBRAYAGE
NIEMALS DIE KUPPLUNG AUSBAUEN
NO DESMONTAR JAMAS EL EMBRAGUE

(2) sostituisce 59256253
 (1) sostituisce 59256271

FERRARI

300 serie 95

FRIZIONE A CONO AUTOVENTILANTE

CLUTCH
EMBRAGUE

EMBRAYAGE
KUPPLUNG

DALLA MACCHINA
DE LA MAQUINA
DE LA MACHINE
FROM THE MACHINE
AB DER MASCHINE

CHIEDERE A S.A.T.

ASK TO S.A.T.

DEMANDER A S.A.T.

SOLICITAR EL S.A.T.

★ N.

ANFRAGEN DER S.A.T.

03 4

11/2006

Rev.

HONDA Gx 120/160/200 31100003
 HONDA Gx240/270/340/390 31100015
 HONDA Gx240/270/340/390 31423105
 31423084

HONDA Gx120/160/200 53247488
 HONDA Gx240/270/340/390 53156150

31312088
 31312083

31211080
 31241080 ⚡
 31423084

56147845
 50956262
 52447896

55147842

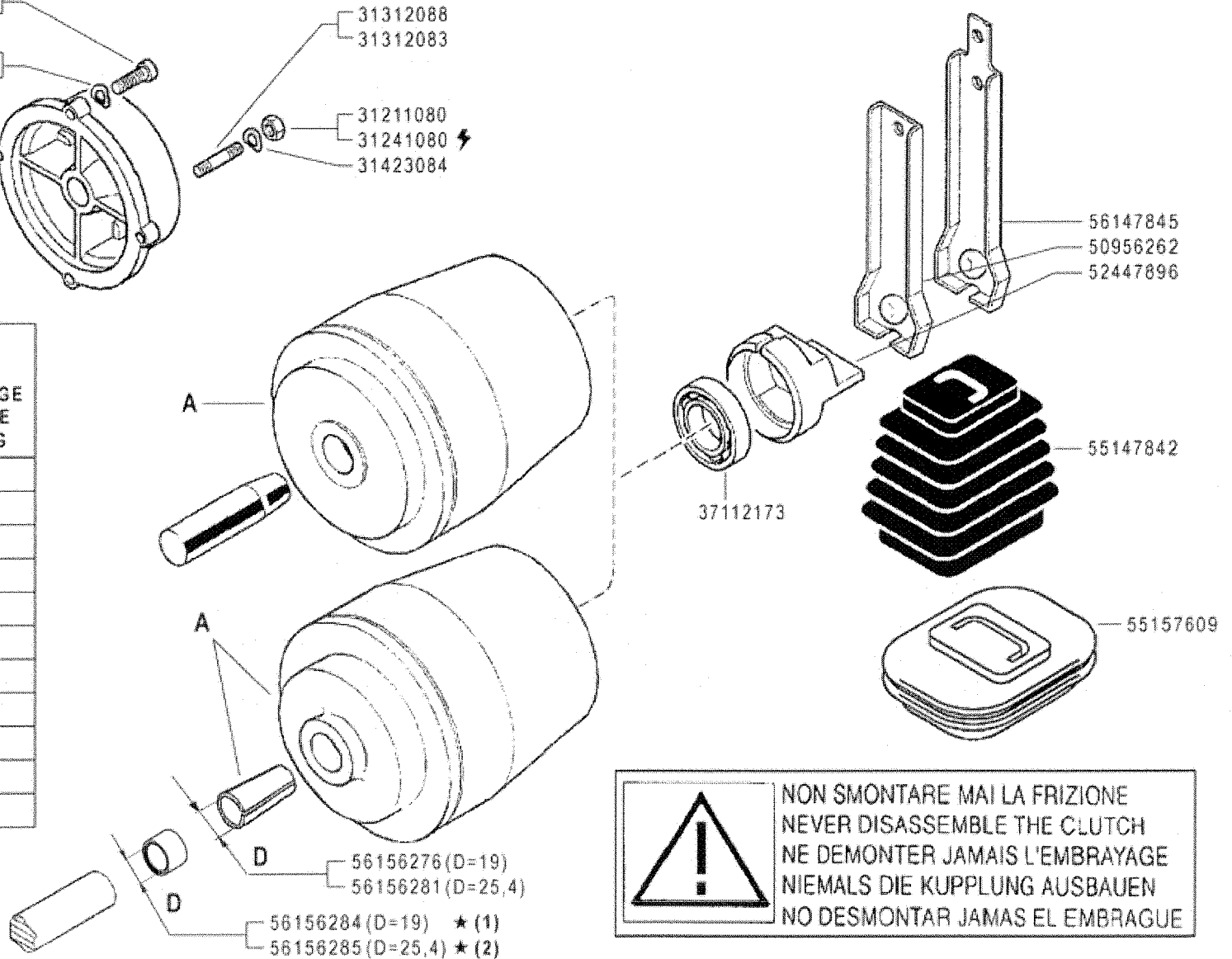
55157609

37112173

56156276 (D=19)
 56156281 (D=25,4)

56156284 (D=19) ★ (1)
 56156285 (D=25,4) ★ (2)

MOTORE ENGINE MOTEUR MOTOR MOTOR	FRIZIONE CLUTCH A EMBRAYAGE EMBRAGUE KUPPLUNG
Acme A220	59247884
Acme A220 (REF.)	59256255
Acme ACT 280 - A349 - A360	59247884
Acme ACT 340	59247971
Honda Gx 390 - Gx 340 D=25,4	59256280
Honda Gx 240/270 D=25,4	59256279
Honda Gx 120/160/200 D=19	59256275
Lombardini 15LD315/350	59247884
Lombardini 15LD500	59247924
Yanmar L100AE	59247971
Yanmar L70AE	59247884



!
 NON SMONTARE MAI LA FRIZIONE
 NEVER DISASSEMBLE THE CLUTCH
 NE DEMONTER JAMAIS L'EMBRAYAGE
 NIEMALS DIE KUPPLUNG AUSBAUEN
 NO DESMONTAR JAMAS EL EMBRAGUE

FERRARI 300 serie 95

FRIZIONE A CONO AUTOVENTILANTE

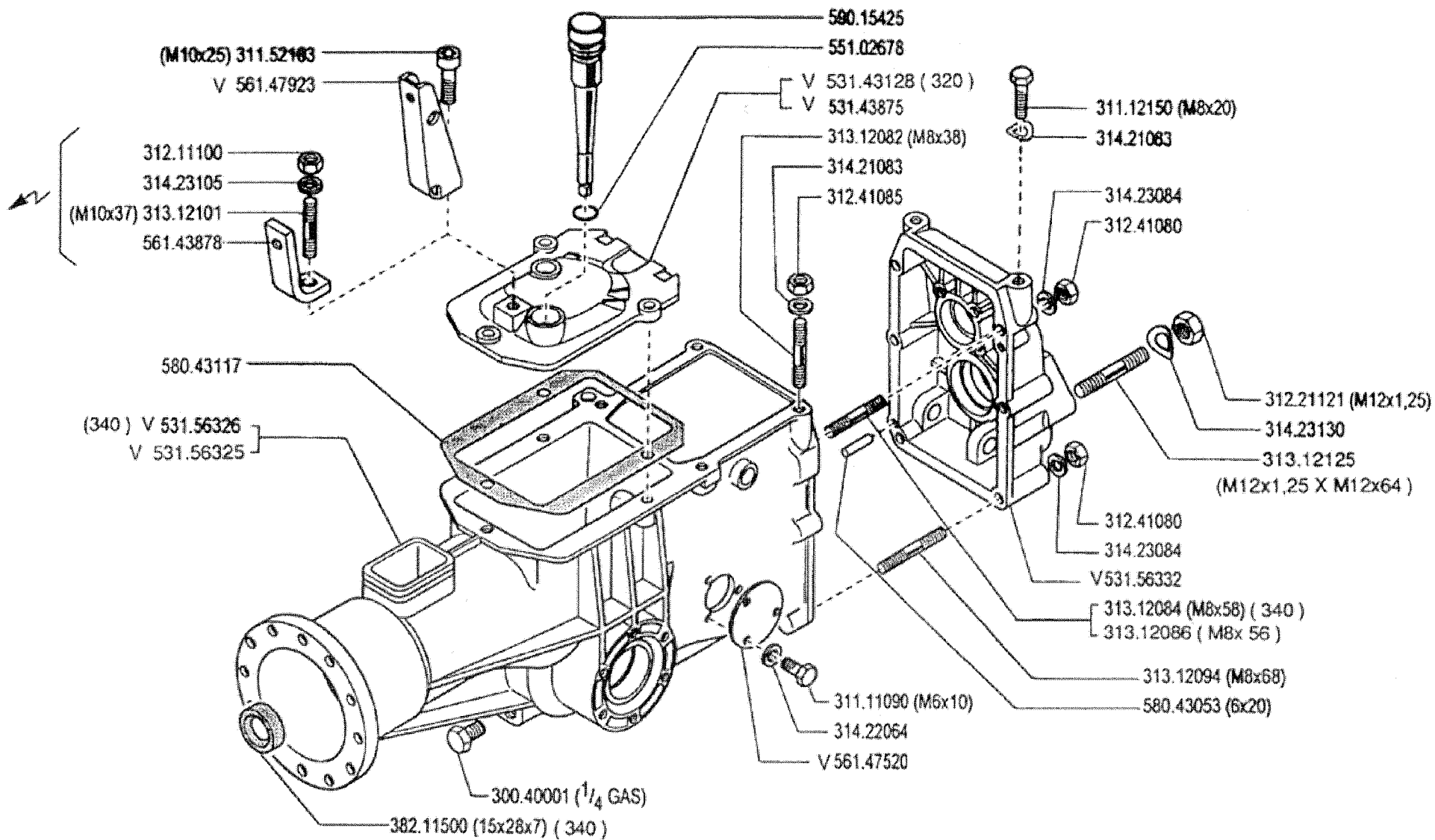
CLUTCH
 EMBRAYAGE
 EMBRAGUE
 KUPPLUNG

DALLA MACCHINA
 DE LA MAQUINA
 DE LA MACHINE
 FROM THE MACHINE
 AB DER MASCHINE

★ N.

(2) 799519
 (1) 779324

03 5
 11/2006



V = verde - vert - green - grün

FERRARI

300 serie **95**

SCATOLA CAMBIO

CAJA DE CAMBIO

GEARBOX

BOITE DE VITESSES

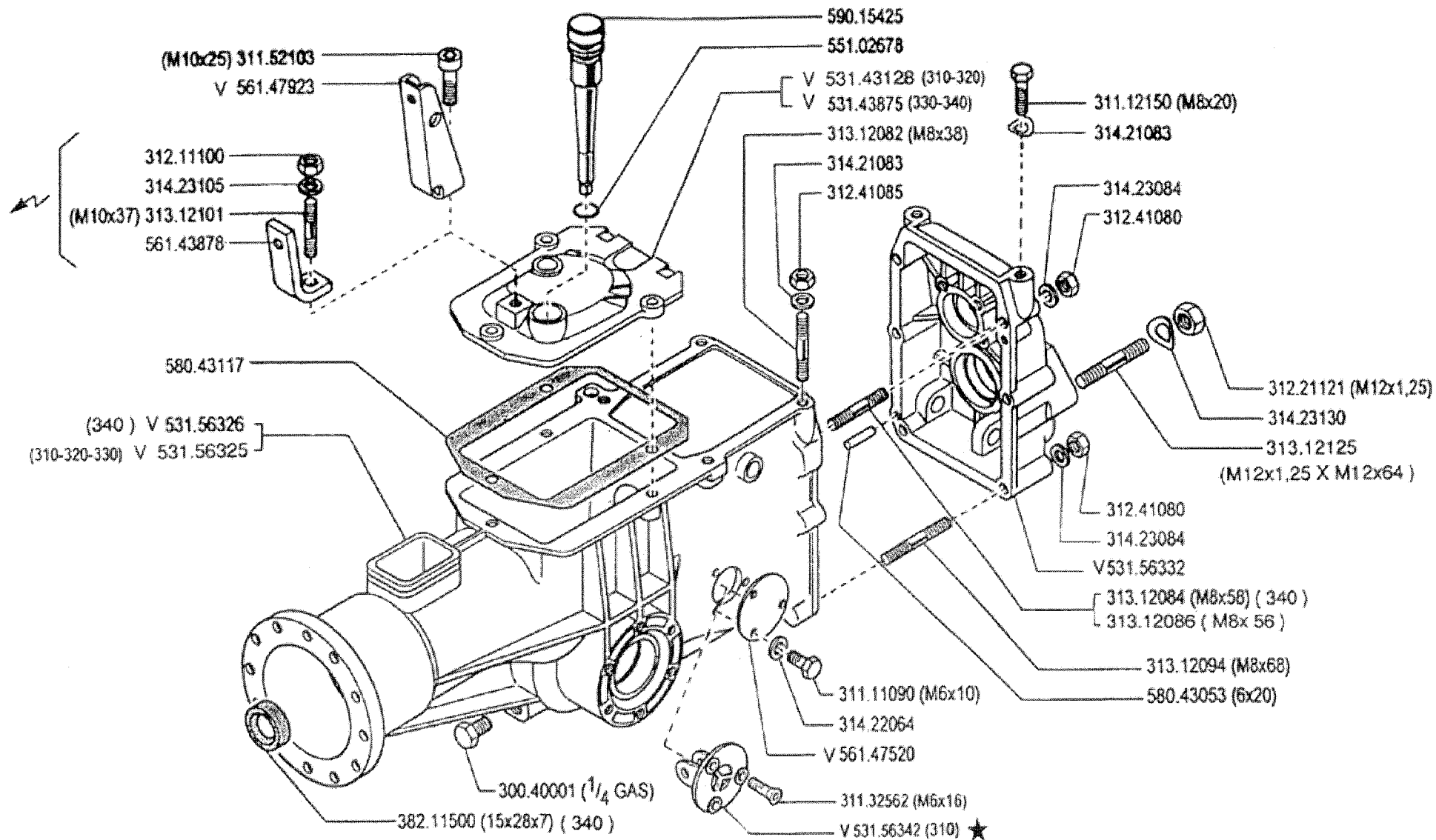
WECHSELGETRIEBE

DALLA MACCHINA
 DE LA MAQUINA
 DE LA MACHINE
 FROM THE MACHINE
 AB DER MASCHINE

04.00

N.

01.06.1995



V = verde - vert - green - grün

FERRARI

300 serie 95

SCATOLA CAMBIO

CAJA DE CAMBIO

BOITE DE VITESSES

GEARBOX

WECHSELGETRIEBE

DALLA MACCHINA
DE LA MAQUINA
DE LA MACHINE
FROM THE MACHINE
AB DER MASCHINE

★ N.

AGGIORNAMENTO

REVISION

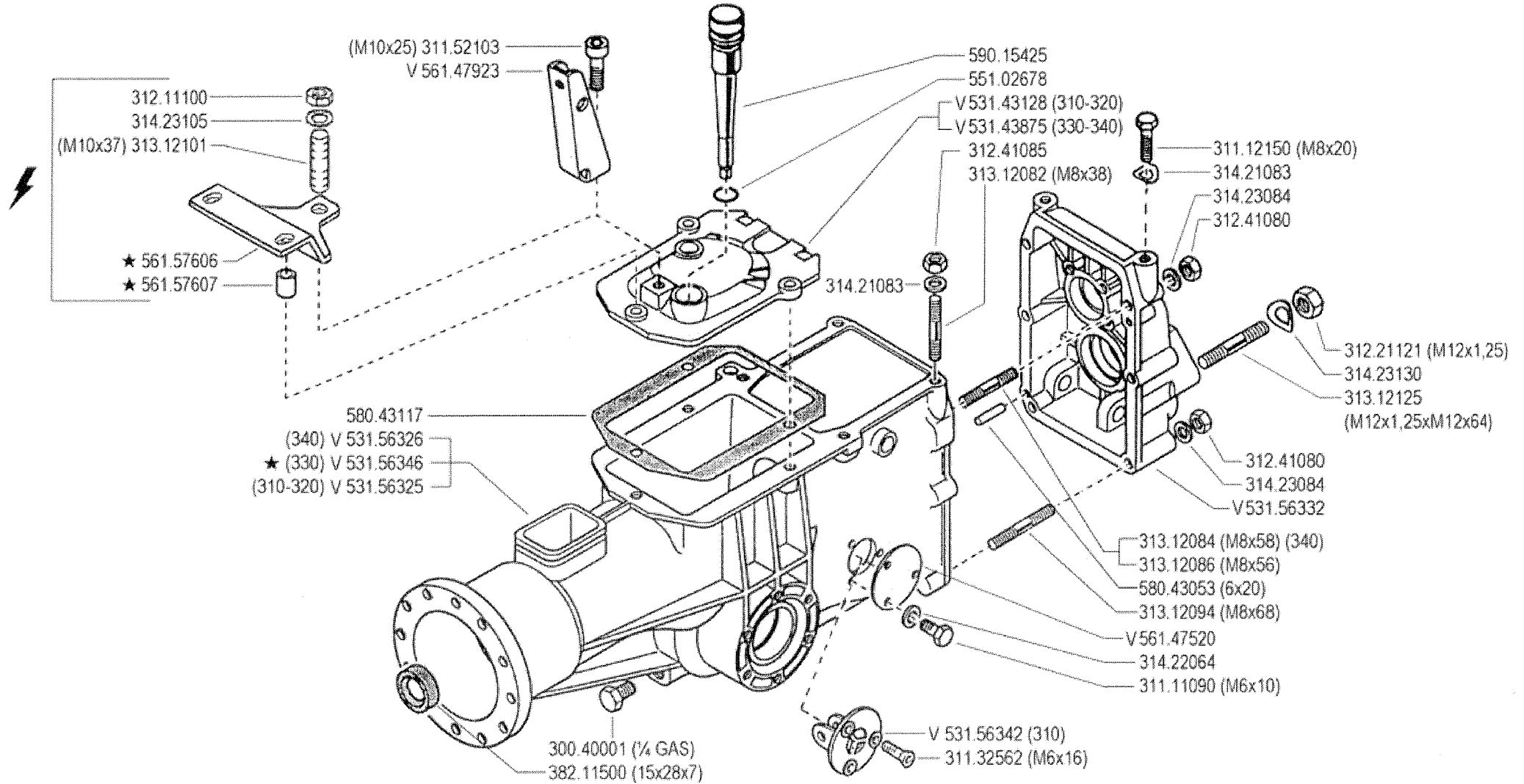
MISE A JOUR

APLAZAMIENTO

ANPASSUNG

04.01

9/1997



V = verde - green - vert - grün

FERRARI

300 serie 95

SCATOLA CAMBIO

GEARBOX
CAJA DE CAMBIO

BOITE DE VITESSES
WECHSELGETRIEBE

DALLA MACCHINA
DE LA MASINA
DE LA MACHIE
FROM THE MACHINE
AB DER MASCHINE

AGGIORNAMENTO

REVISION

MISE A JOUR

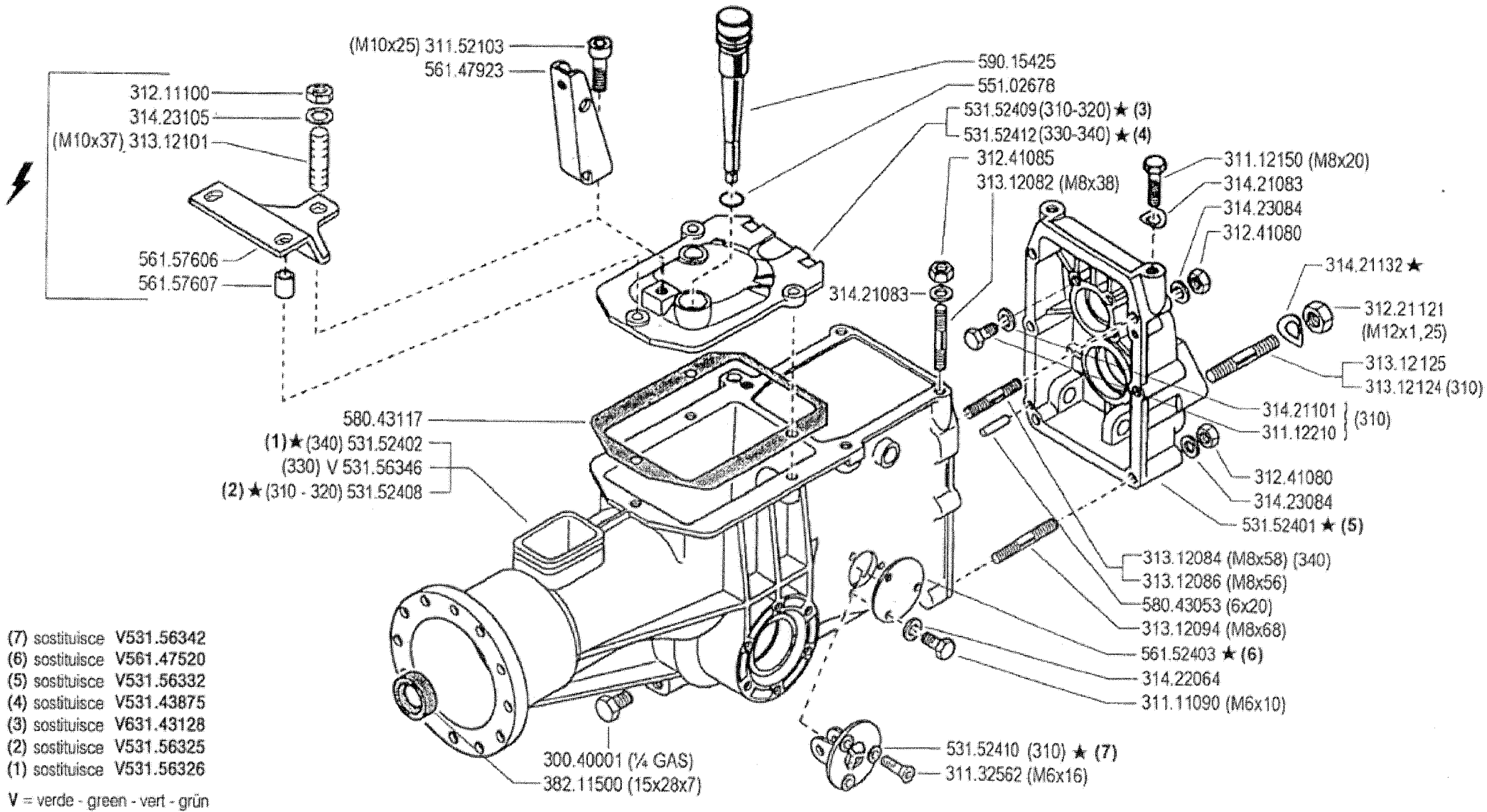
APLAZAMIENTO

ANPASSUNG

04 02

1/2000

★N.



- (7) sostituisce V531.56342
- (6) sostituisce V561.47520
- (5) sostituisce V531.56332
- (4) sostituisce V531.43875
- (3) sostituisce V631.43128
- (2) sostituisce V531.56325
- (1) sostituisce V531.56326

V = verde - green - vert - grün

FERRARI

300 serie 95

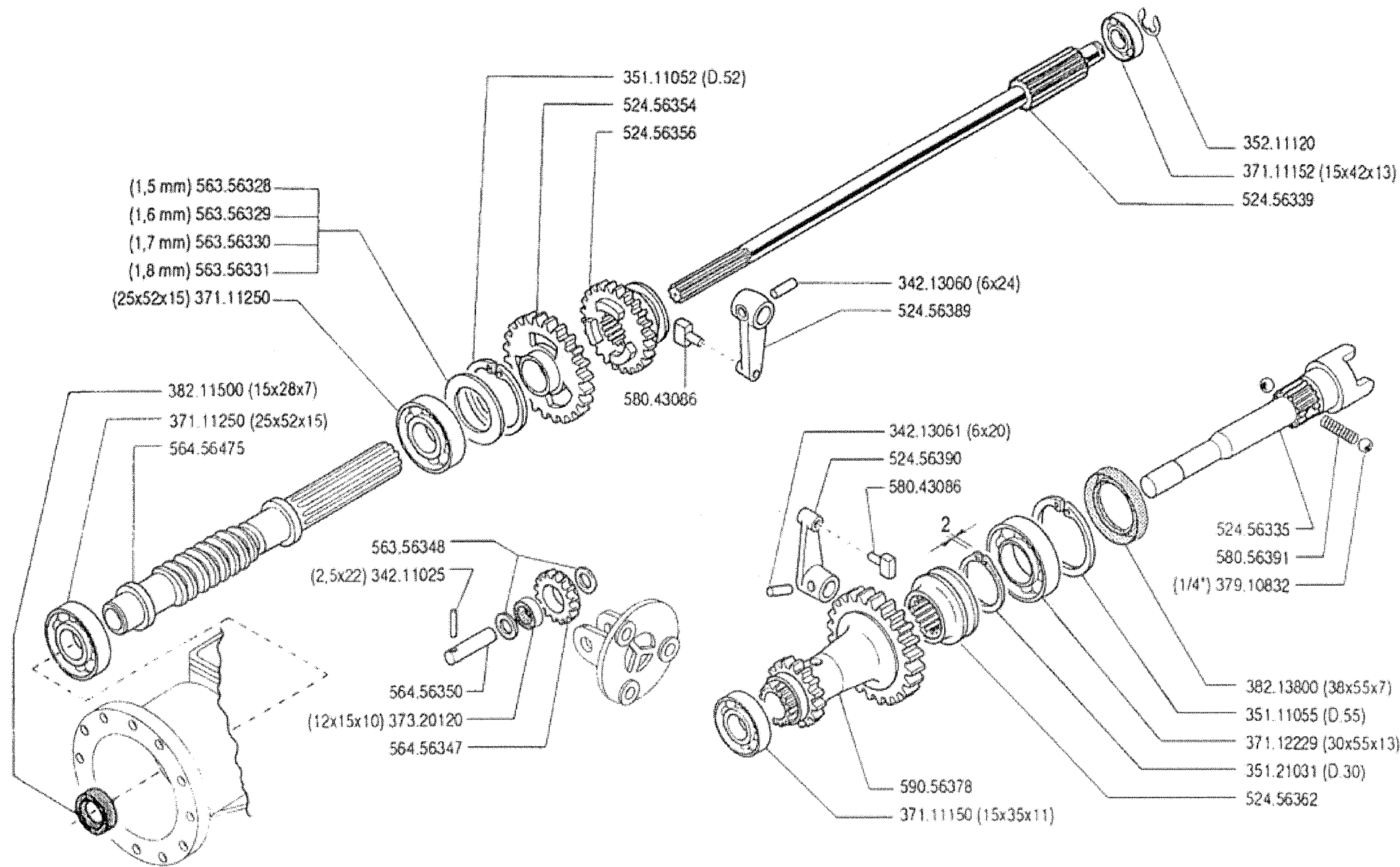
SCATOLA CAMBIO
 GEARBOX
 CAJA DE CAMBIO
 BOITE DE VITESSES
 WECHSELGETRIEBE

DALLA MACCHINA
 DE LA MAQUINA
 DE LA MACHINE
 FROM THE MACHINE
 AB DER MASCHINE

AGGIORNAMENTO
REVISION
MISE A JOUR
APLAZAMIENTO
ANPASSUNG

★ N

Rev. 3
 04
 12/2002



FERRARI

300 serie 95

INGRANAGGI CAMBIO (310)

GEARS
ENGRANAJES

ENGRANAGES
ZÄHRÄDER

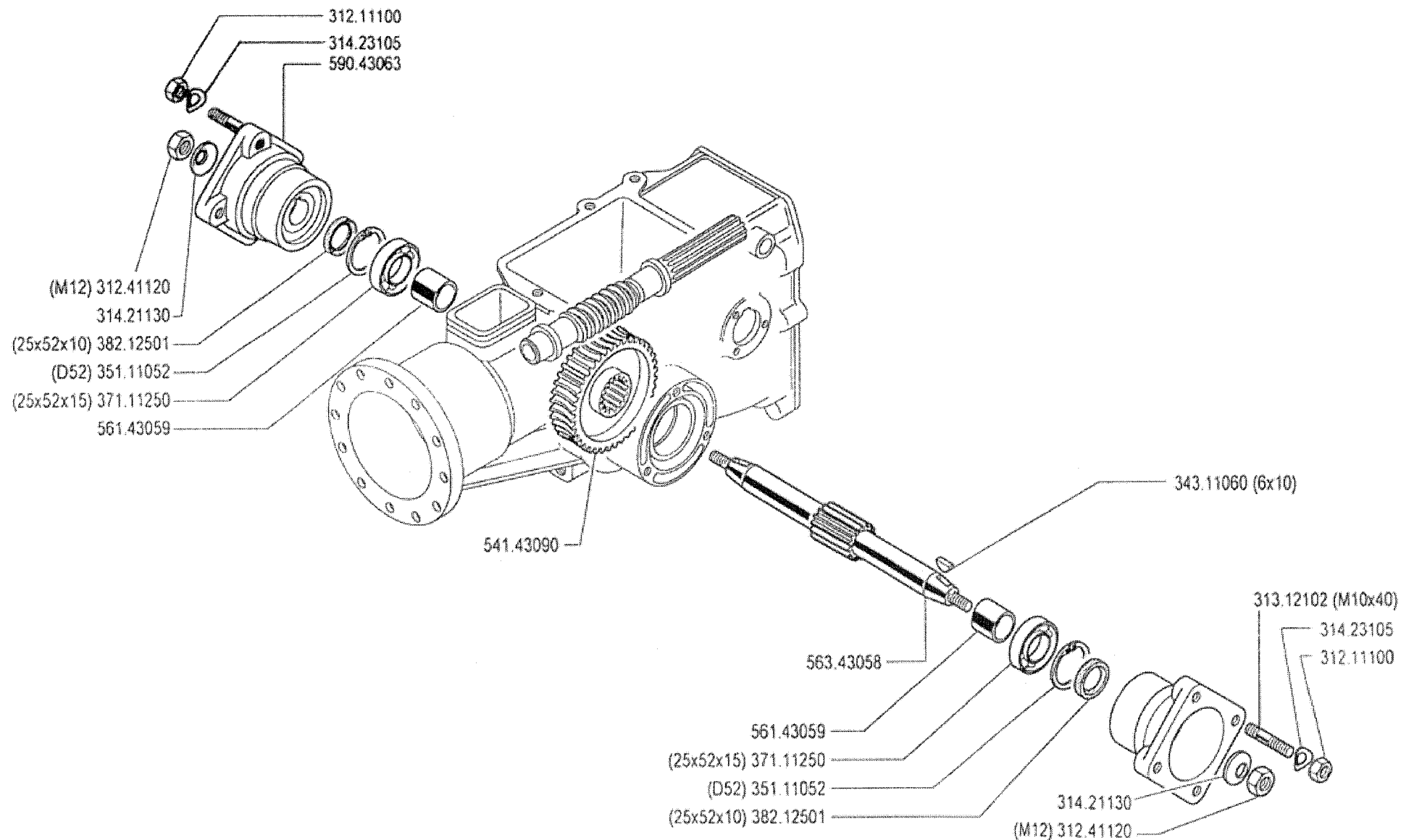
DALLA MACCHINA
DE LA MAQUINA
DE LA MACHINE
FROM THE MACHINE
AB DER MASCHINE

N.

05 A 00

9/1997

Mod



FERRARI

300 serie 95

ASSE RUOTE (310★ -320)

WHEELS AXLE
 EJE RUEDAS

ESSIEU ROUES
 RADACHSE

DALLA MACCHINA
 DE LA MAGINA
 DE LA MACHINE
 FROM THE MACHINE
 AB DER MASCHINE

AGGIORNAMENTO

REVISION

MISE A JOUR

APLAZAMIENTO

ANPASSUNG

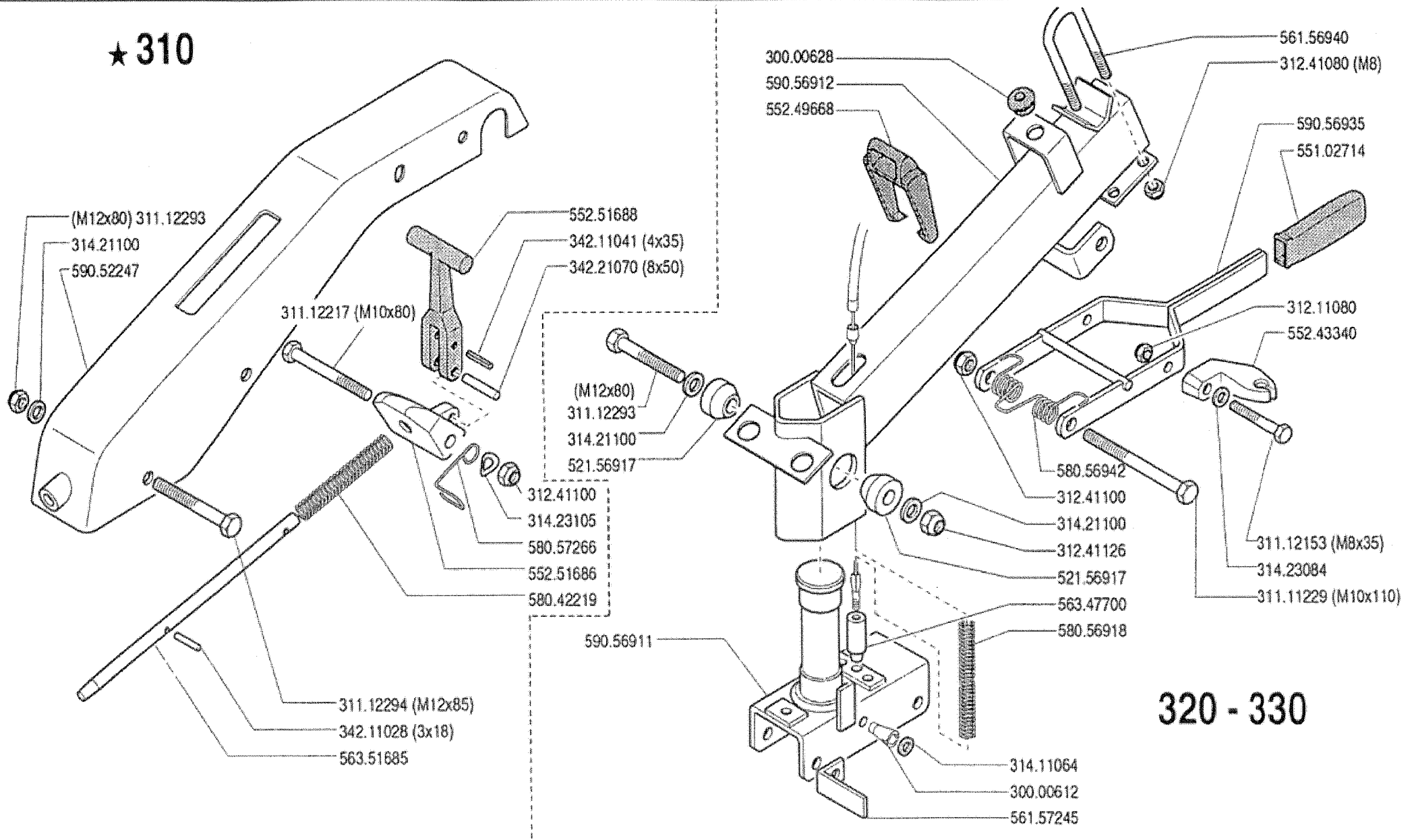
07 01

9/1997

★N.

Mod

★ 310



320 - 330

FERRARI

300 serie 95

PIANTONE (310-320-330)

STEERING COLUMN
COLUMNNA

PLANTON
LENKSÄULE

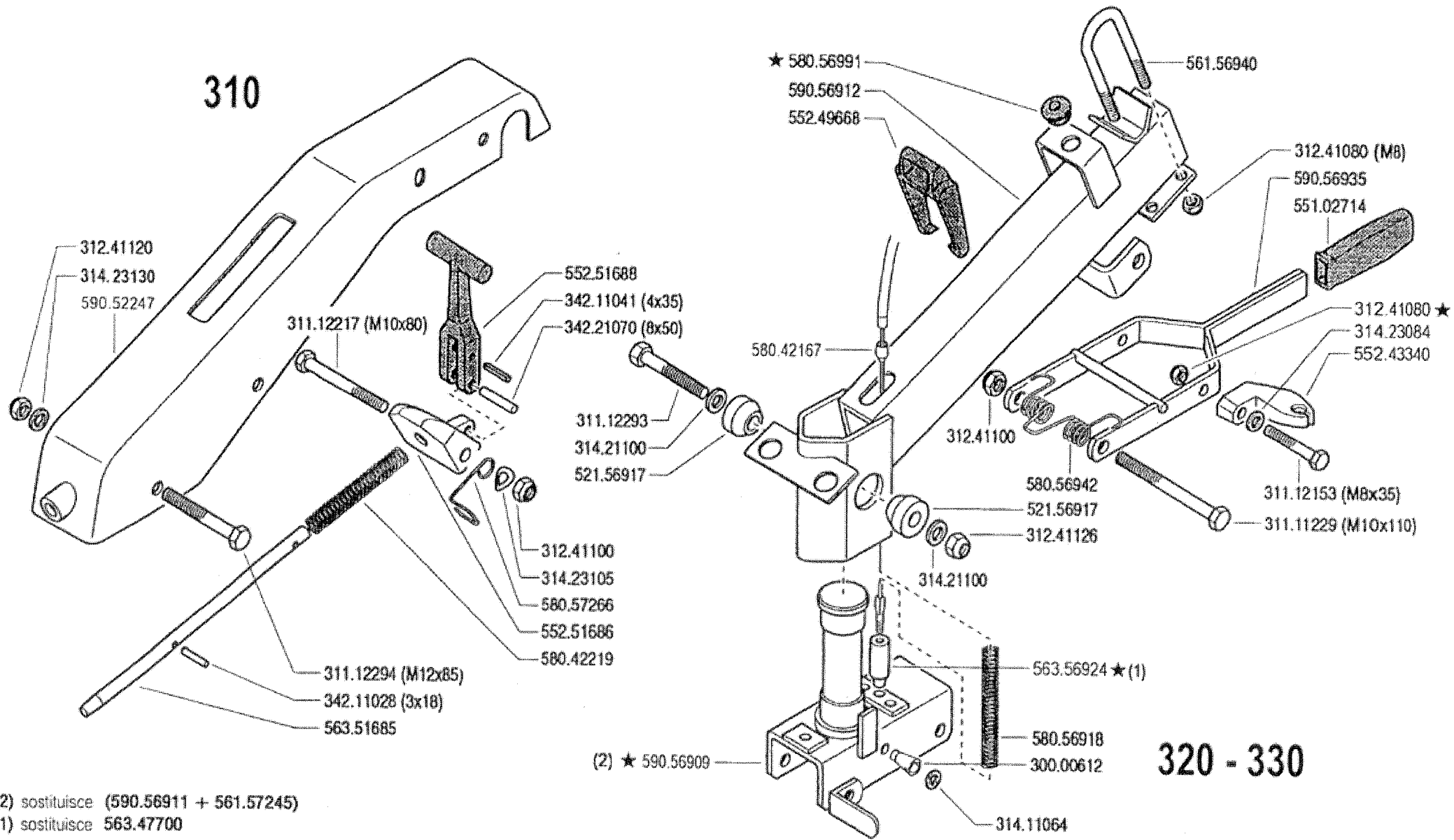
DALLA MACCHINA
DE LA MAGINA
DE LA MACHINE
FROM THE MACHINE
AB DER MASCHINE

★ N.

10 A 01

9/1997

310



(2) sostituisce (590.56911 + 561.57245)
(1) sostituisce 563.47700

FERRARI

300 serie **95**

STEERING COLUMN
COLUMNNA

PIANTONE (310-320-330)

PLANTON
LENKSÄULE

DALLA MACCHINA
DE LA MAQUINA
DE LA MACHINE
FROM THE MACHINE
AB DER MASCHINE

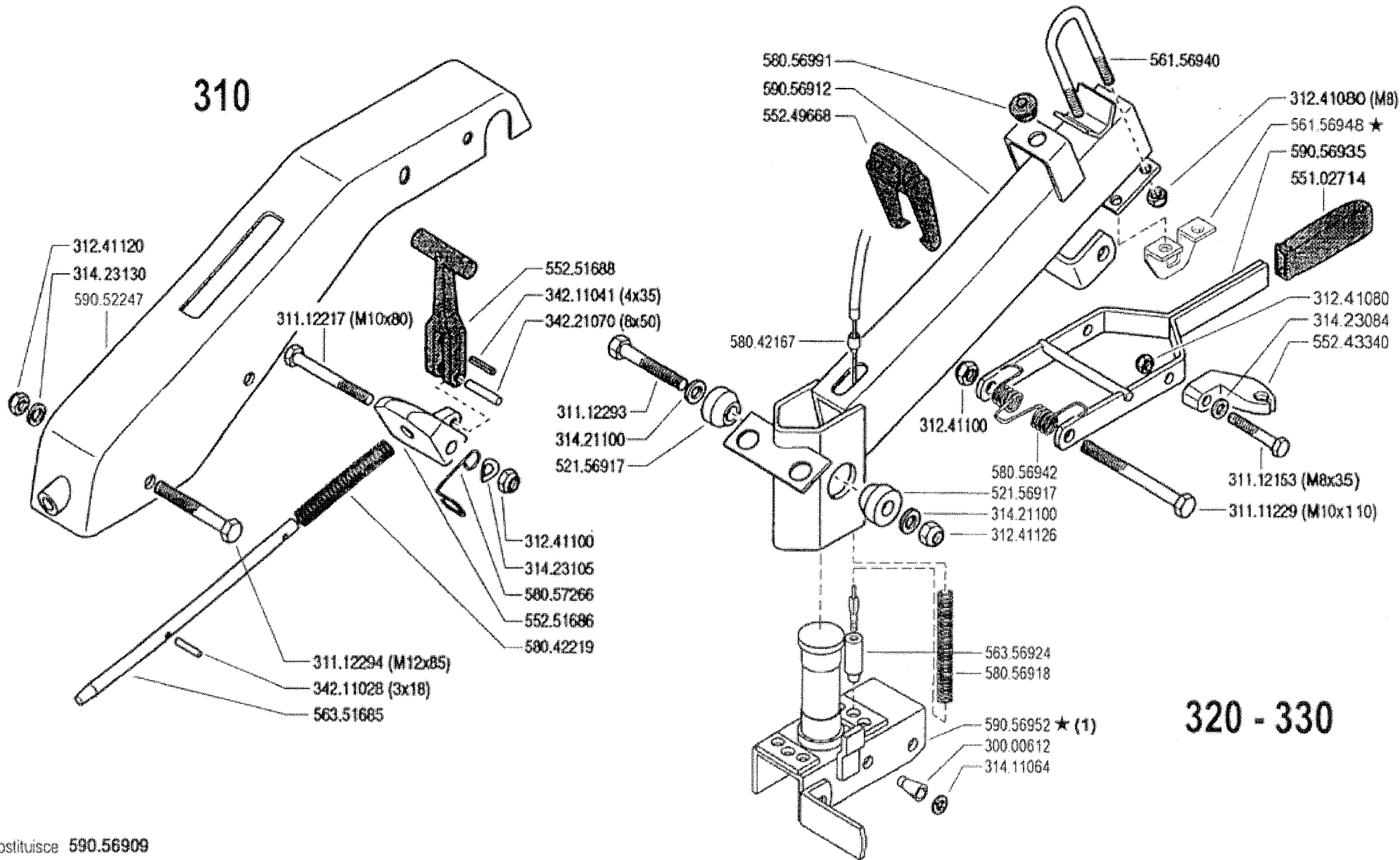
AGGIORNAMENTO
REVISION
MISE A JOUR
APLAZAMIENTO
ANPASSUNG

10 A 2

3/2001

★N

25/000



310

320 - 330

(1) sostituisce 590.56909

FERRARI

300 serie 95

PIANTONE (310-320-330)

STEERING COLUMN
COLUMNNA

PLANTON
LENKSÄULE

DALLA MACCHINA
DE LA MAQUINA
DE LA MACHINE
FROM THE MACHINE
AB DER MASCHINE

AGGIORNAMENTO

REVISION

MISE A JOUR

APIAZAMENTO

ANPASSUNG

10 A 3

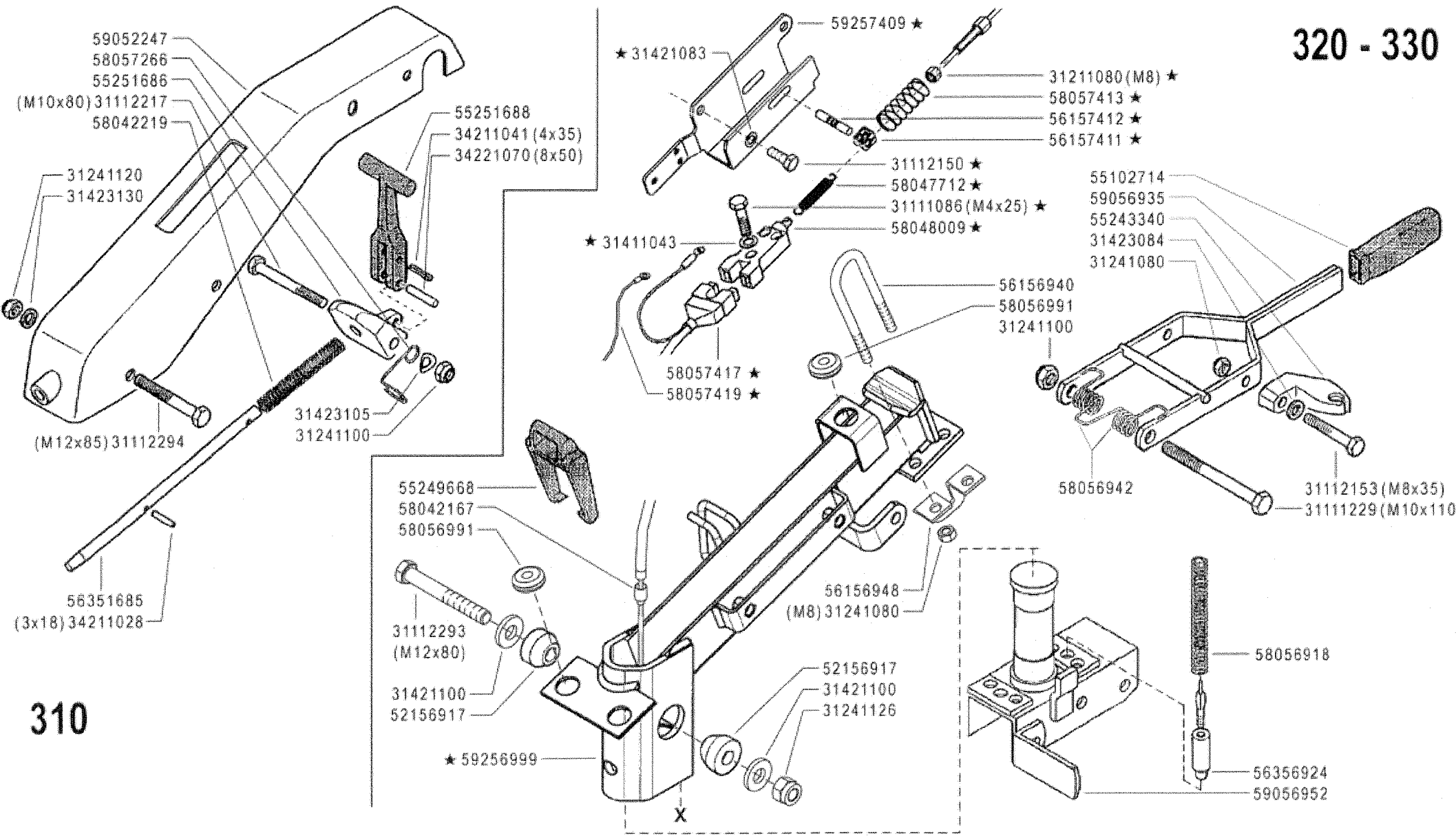
3/2003

★N

Rev.

7/2003

320 - 330



300 serie 95

PIANTONE (310-320-330)

STEERING COLUMN
COLUMNNA

PLANTON
LENKSÄULE

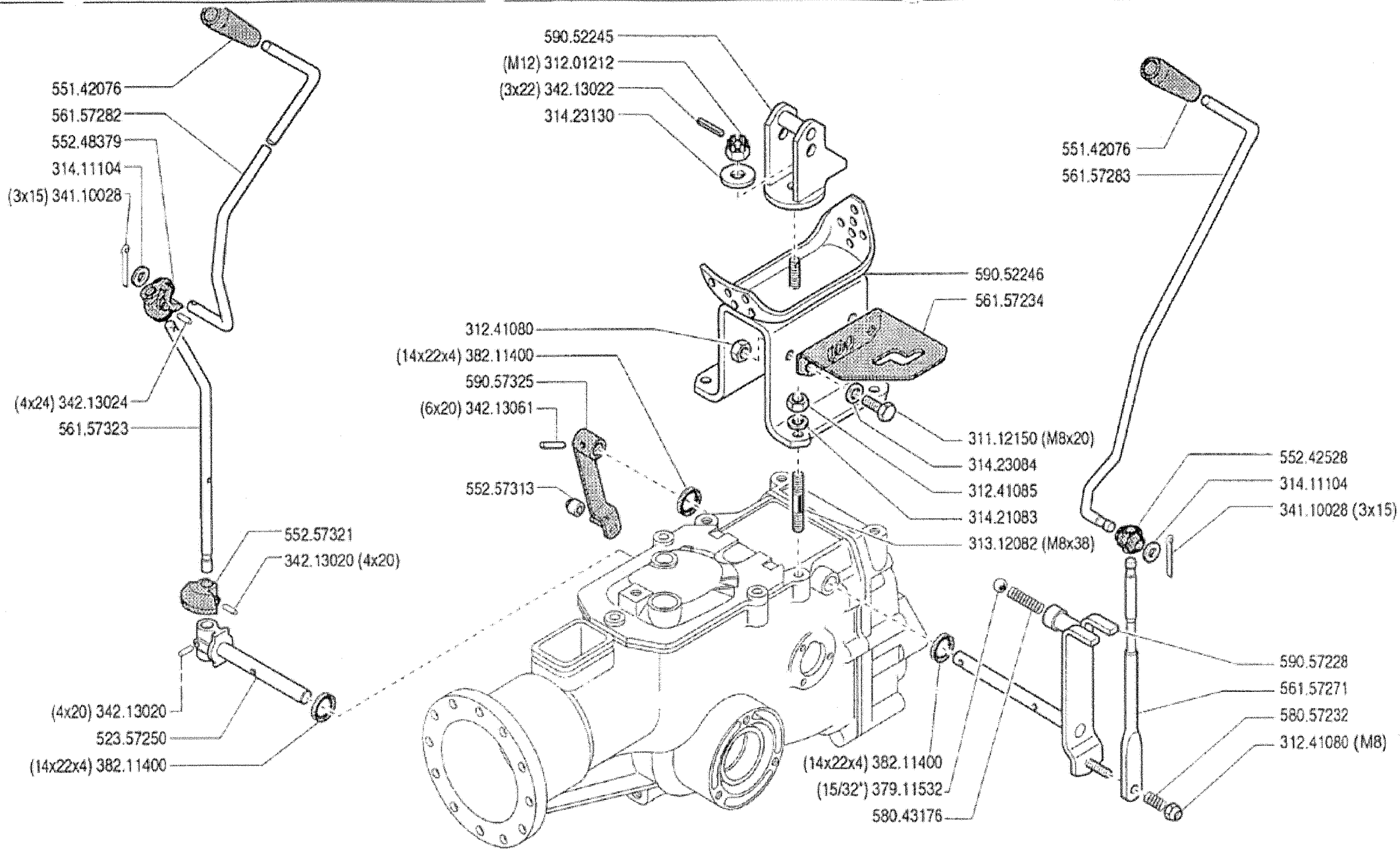
DALLA MACCHINA
DE LA MAQUINA
DE LA MACHINE
FROM THE MACHINE
AB DER MASCHINE

AGGIORNAMENTO
REVISION
MISE A JOUR
APLAZAMIENTO
ANPASSUNG

10 A 4

01/2008

★ N



FERRARI

300 serie **95**

COMANDI (310)

MANDOS
COMMANDES

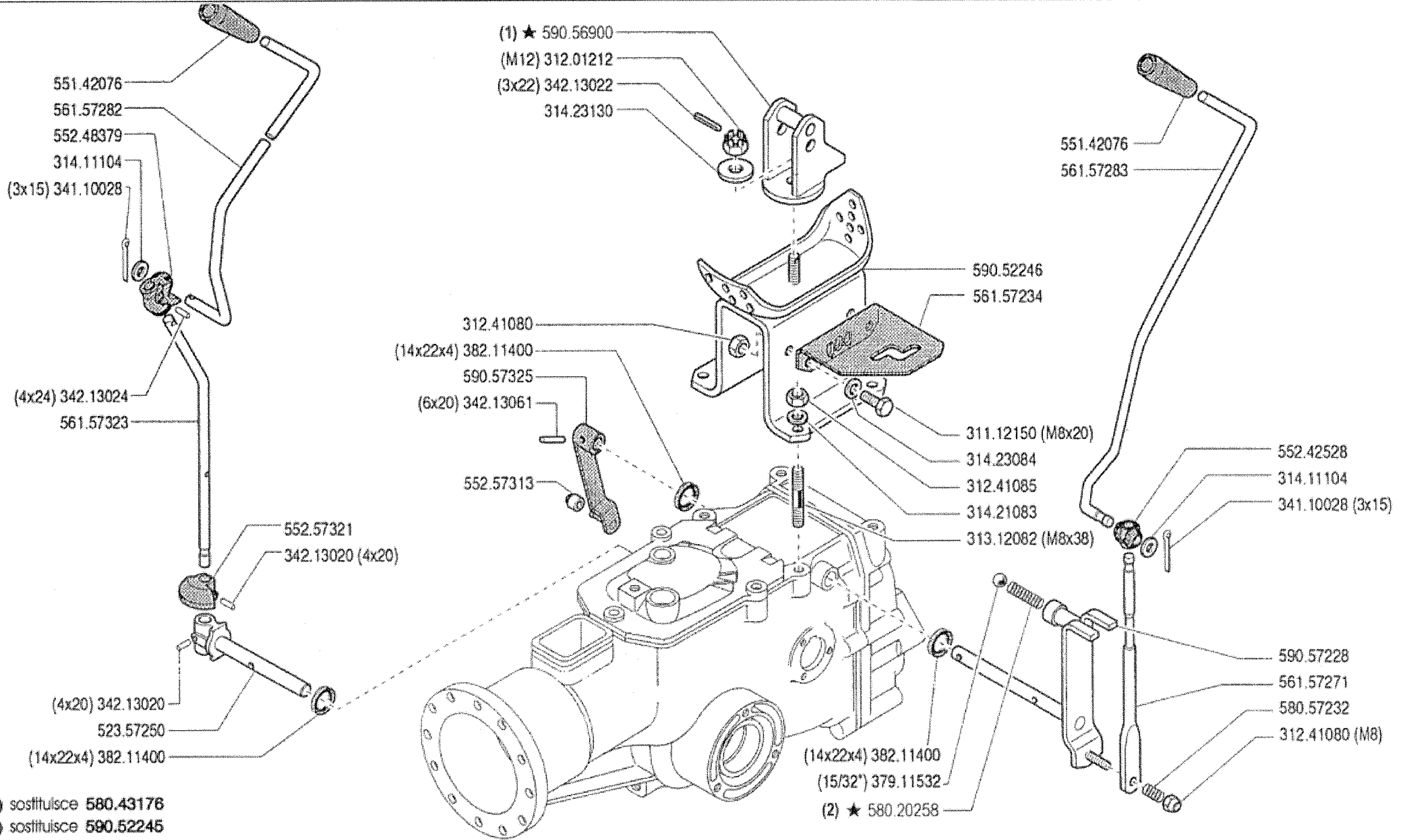
CONTROLS
ANTRIEBE

DALLA MACCHINA
DE LA MAQUINA
DE LA MACHINE
FROM THE MACHINE
AB DER MASCHINE

N.

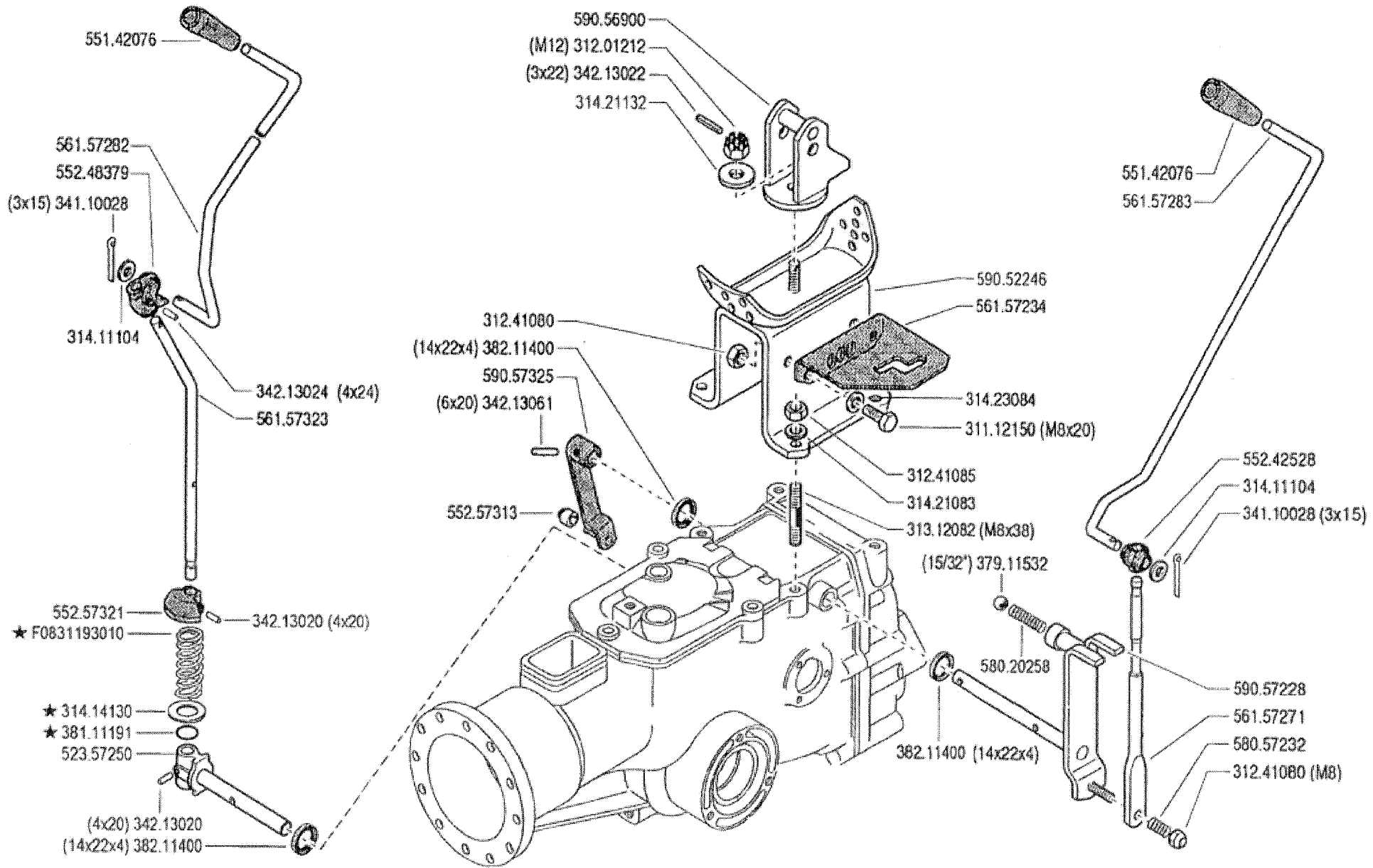
10 B 00

9/1997



(2) sostituisce 580.43176
 (1) sostituisce 590.52245

	<h1>300 serie 95</h1>	COMANDI (310)			DALLA MACCHINA DE LA MAGINA DE LA MACHIE FROM THE MACHINE AB DER MASCHINE	AGGIORNAMENTO	<h1>10 B 01</h1>	Mod
		CONTROLS	COMMANDES	REVISION				
		MANDOS	ANTRIEBE	MISE A JOUR				
				APLAZAMENTO				
				ANPASSUNG				
★N.					1/2000			



FERRARI

300 serie 95

COMANDI (310)

CONTROLS
MANDOS

COMMANDES
ANTRIEBE

DALLA MACCHINA
DE LA MAQUINA
DE LA MACHINE
FROM THE MACHINE
AB DER MASCHINE

★ N

118224

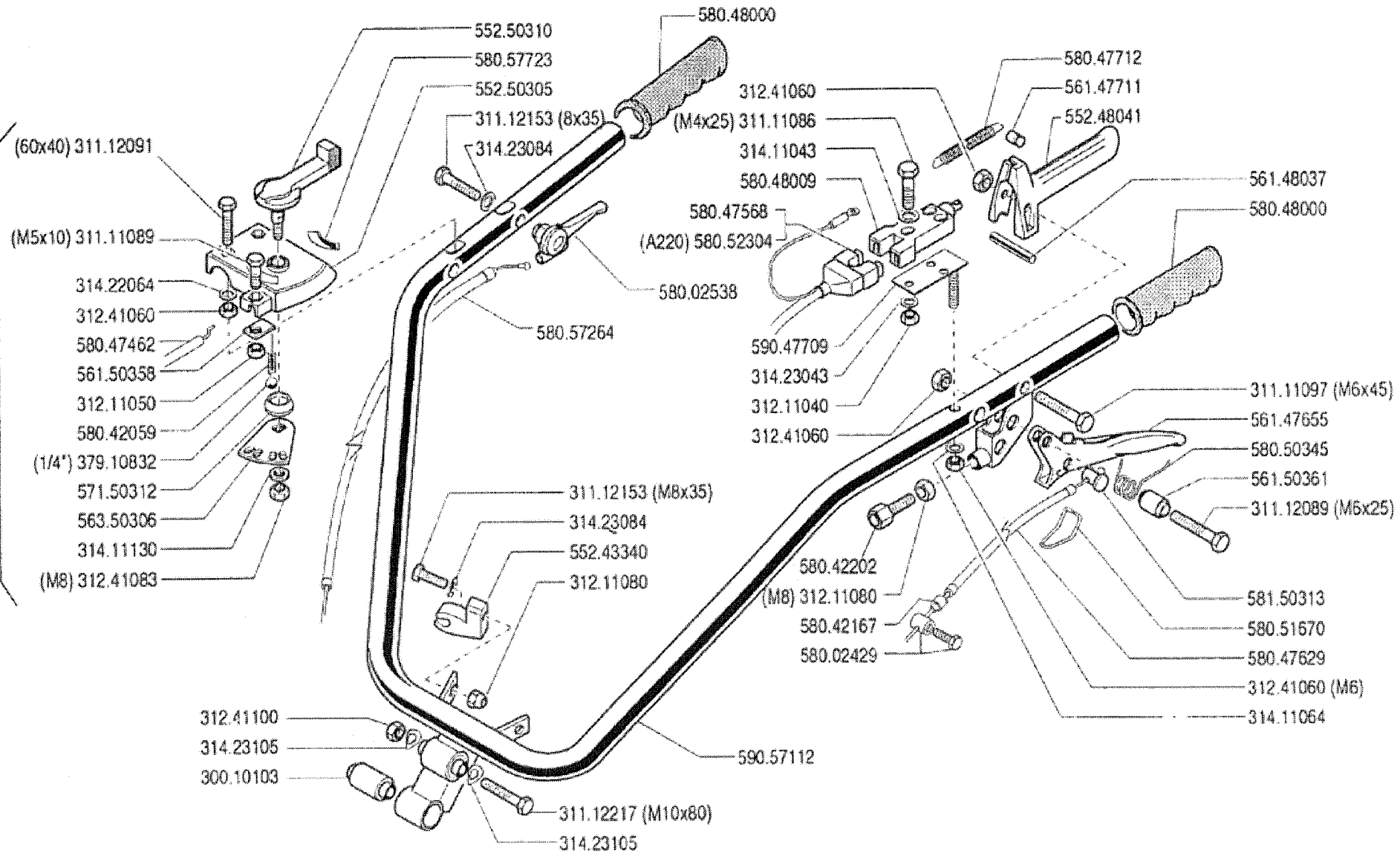
10 B 2

1/2002

Rev

REV

B&S



FERRARI

300 serie 95

MANUBRIO (310)

MANILLAR
MANCHERON

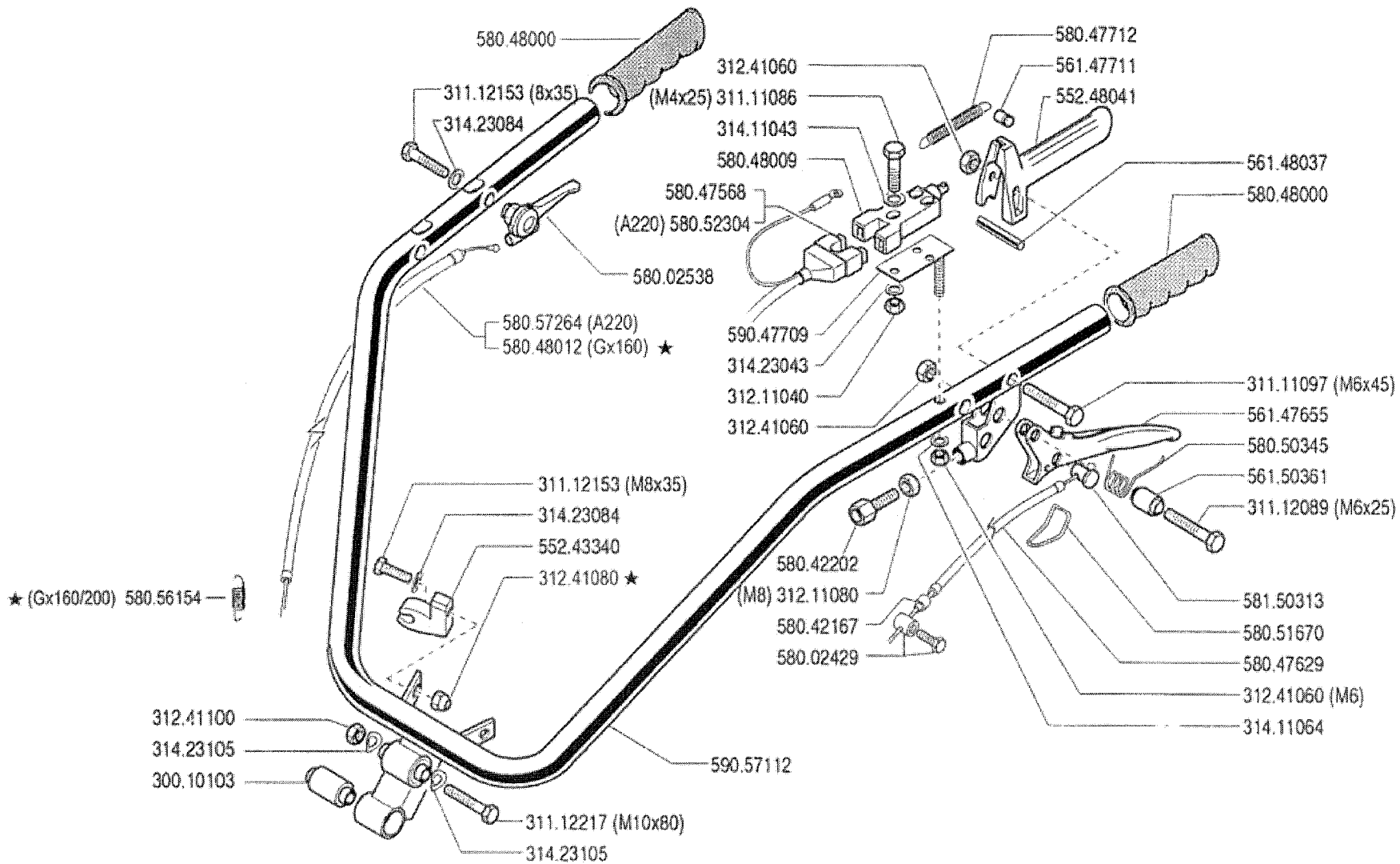
HANDLEBAR
LENKER

DALLA MACCHINA
DE LA MAQUINA
DE LA MACHINE
FROM THE MACHINE
AB GER MASCHINE

N.

12 A 00

9/1997



FERRARI

300 serie 95

MANUBRIO (310)

HANDLEBAR
MANILLAR

MANCHERON
LENKER

DALLA MACCHINA
DE LA MAGINA
DE LA MACHINE
FROM THE MACHINE
AB DER MASCHINE

AGGIORNAMENTO

REVISION

MISE A JOUR

APLAZAMIENTO

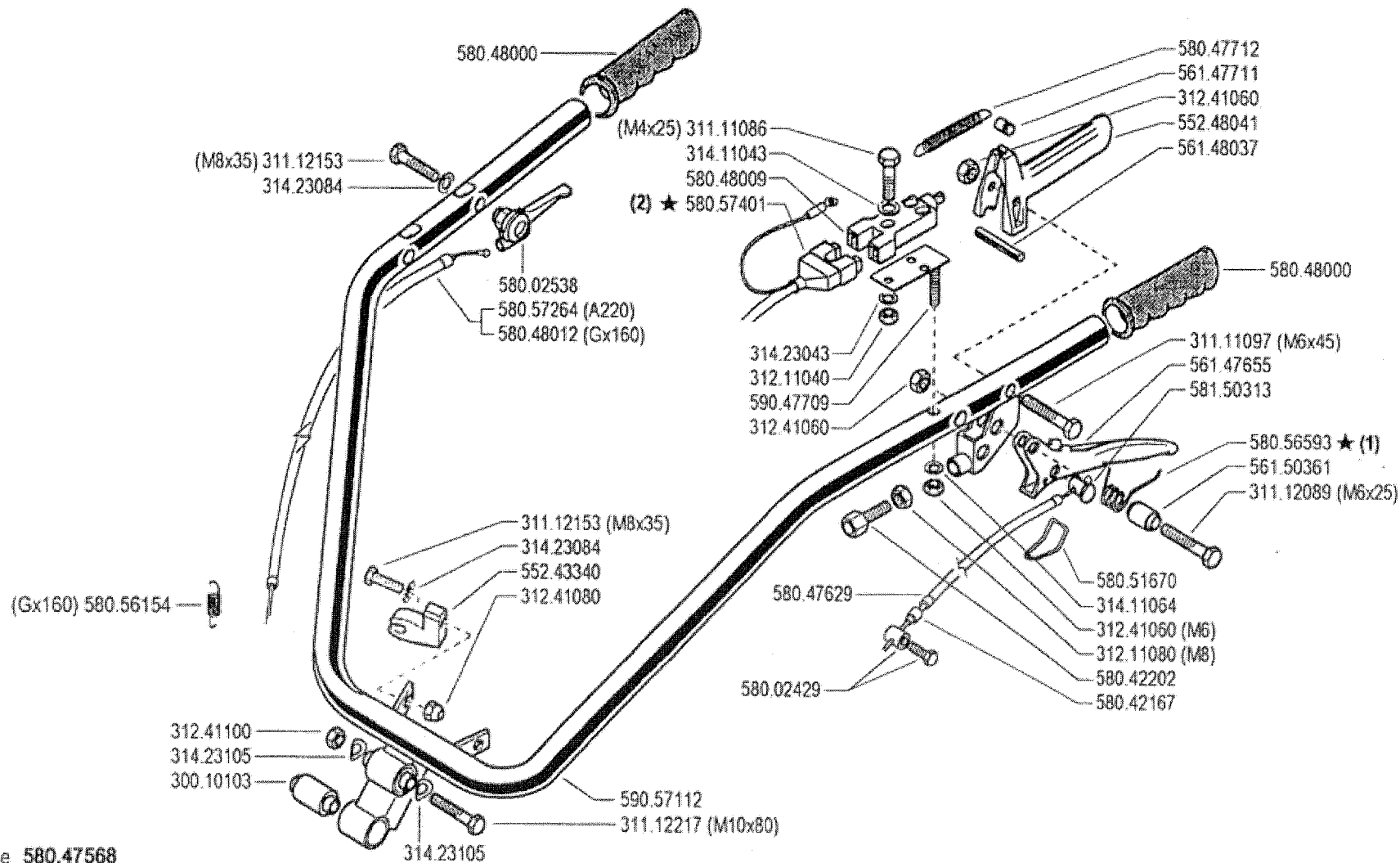
ANPASSUNG

★N.

12 A 01

1/2000

Mod



- (2) sostituisce 580.47568
- (2) sostituisce 580.52304
- (1) sostituisce 580.50345

FERRARI

300 serie 95

MANUBRIO (310)

HANDLEBAR
MANILLAR

MANCHERON
LENKER

DALLA MACCHINA
DE LA MAQUINA
DE LA MACHINE
FROM THE MACHINE
AB DER MASCHINE

AGGIORNAMENTO

REVISION

MISE A JOUR

APLAZAMIENTO

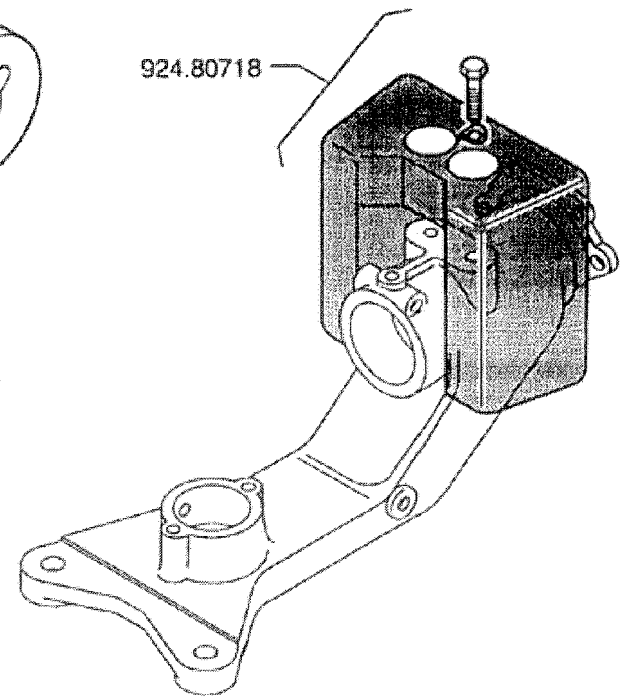
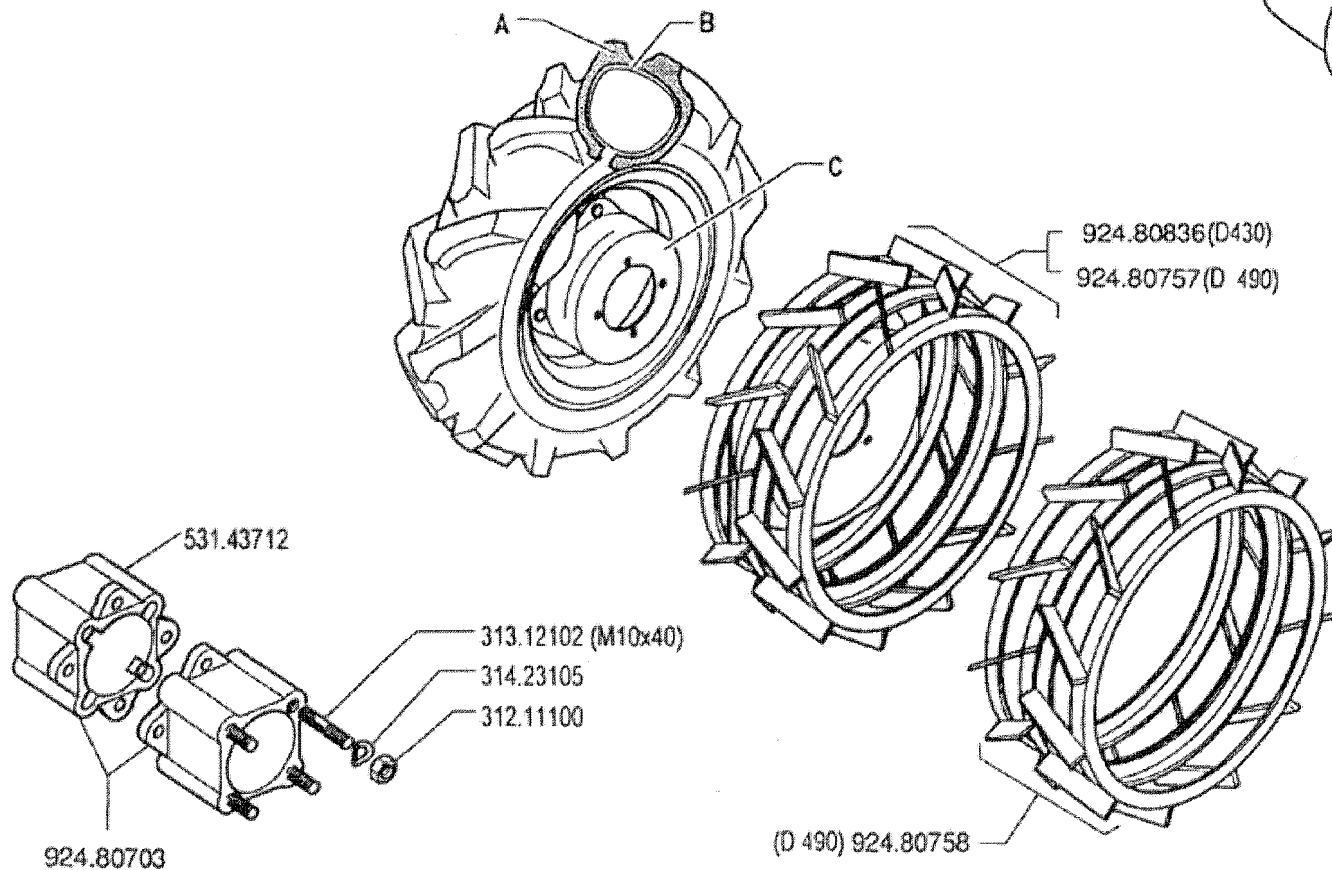
ANPASSUNG

12 A 2

3/2002

★N

	A	B	C	D
4.00 - 8"	391.14008	394.14008	G 580.43250	924.80719 (Kg .11)
4.0 - 10"	391.14010	394.14010	G 580.48330	924.80720 (Kg .15)
5.0-10"	391.15010	394.15010	G 580.48330	924.80720 (Kg .15)
5.00 - 12"	391.15012	394.15012	G 580.44804	924.80721 (Kg .34)
6.5/80-12"	391.16018	394.16018	G 580.44804	924.80721 (Kg .34)



G = giallo - amarillo - jaune - yellow - gelb

FERRARI

300 serie **95**

RUEDAS

ROUES

RUOTE

WHEELS

RÄDER

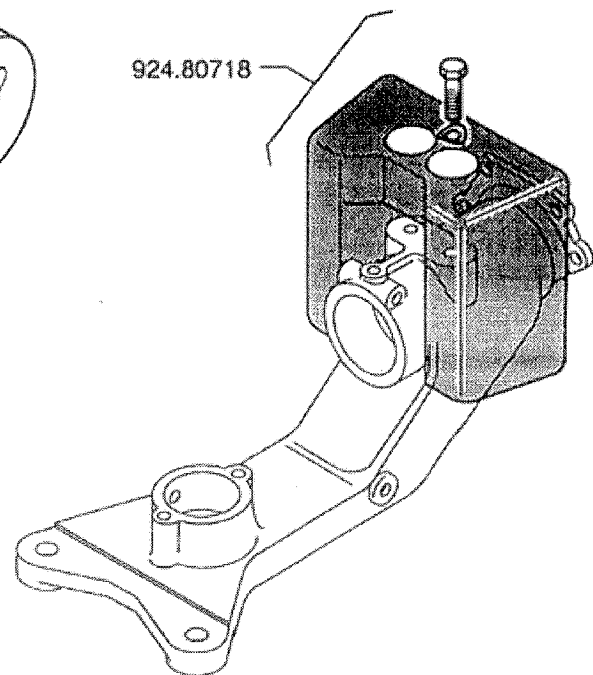
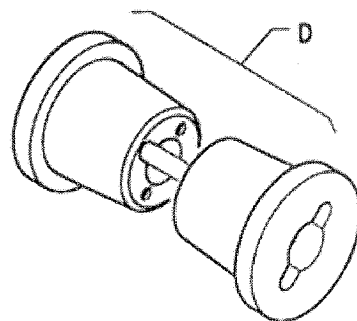
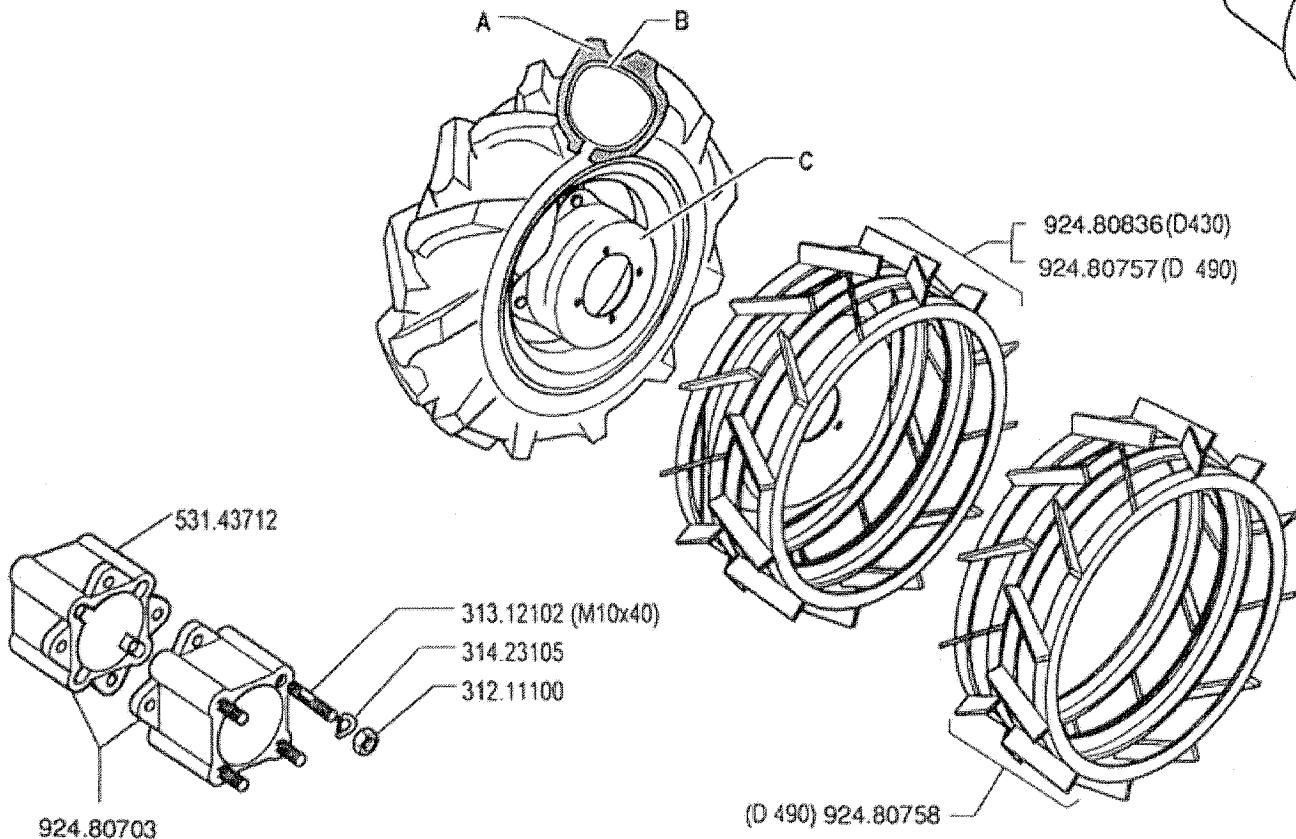
DALLA MACCHINA
DE LA MAQUINA
DE LA MACHINE
FROM THE MACHINE
AB DER MASCHINE

N.

15.00

01.06.1995

	A	B	C ★	D
4.00 - 8"	391.14008	394.14008	580.52326	924.80719 (Kg .11)
4.0 - 10"	391.14010	394.14010	580.52327	924.80720 (Kg .15)
5.0-10"	391.15010	394.15010	580.52327	924.80720 (Kg .15)
5.00 - 12"	391.15012	394.15012	580.52328	924.80721 (Kg .34)
6.5/80-12"	391.16018	394.16018	580.52328	924.80721 (Kg .34)



FERRARI

300 serie 95

WHEELS
RUEDAS

RUOTE

ROUES
RÄDER

DALLA MACCHINA
DE LA MAGINA
DE LA MACHINE
FROM THE MACHINE
AB DER MASCHINE

★N.

AGGIORNAMENTO

REVISION

MISE A JOUR

APLAZAMIENTO

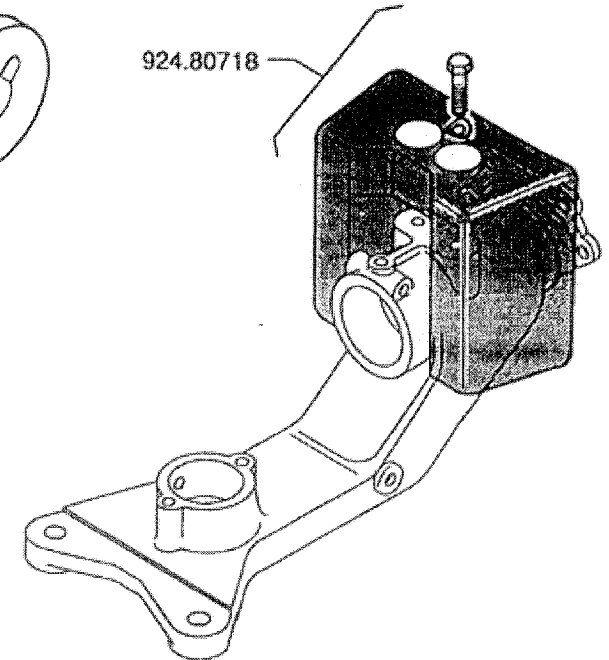
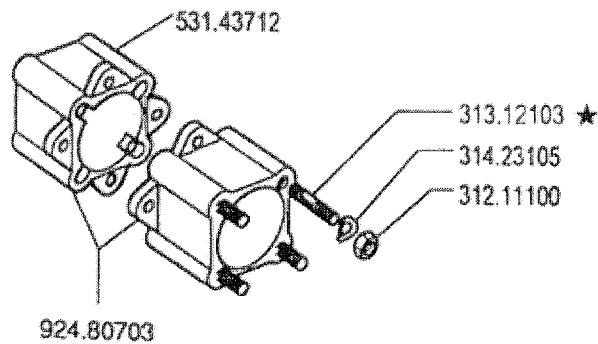
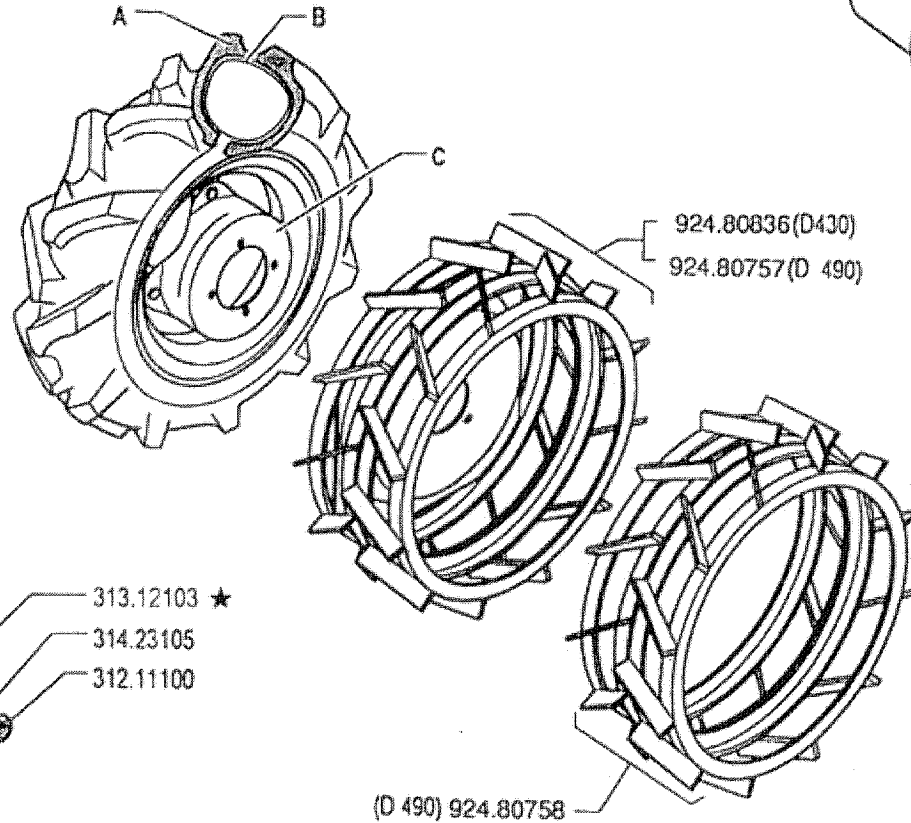
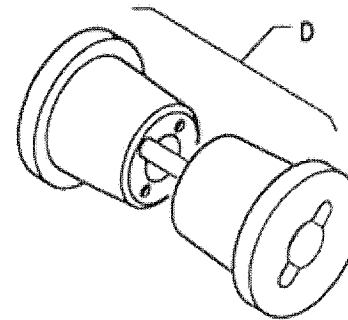
ANPASSUNG

15

01

11/1996

	A	B	C	D
4.00 - 8"	391.14008	394.14008	580.52326	924.80719 (Kg .11)
4.0 - 10"	391.14010	394.14010	580.52327	924.80720 (Kg .15)
5.0-10"	391.15010	394.15010	580.52327	924.80720 (Kg. 15)
5.00 - 12"	391.15012	394.15012	580.52328	924.80721 (Kg .34)
6.5/80-12"	391.16018	394.16018	580.52328	924.80721 (Kg .34)



FERRARI

300 serie **95**

WHEELS
RUEDAS

RUOTE

ROUES
RÄDER

DALLA MACCHINA
DE LA MAQUINA
DE LA MACHINE
FROM THE MACHINE
AB DER MASCHINE

AGGIORNAMENTO

REVISION

MISE A JOUR

APLAZAMIENTO

ANPASSUNG

15

Rev.

2

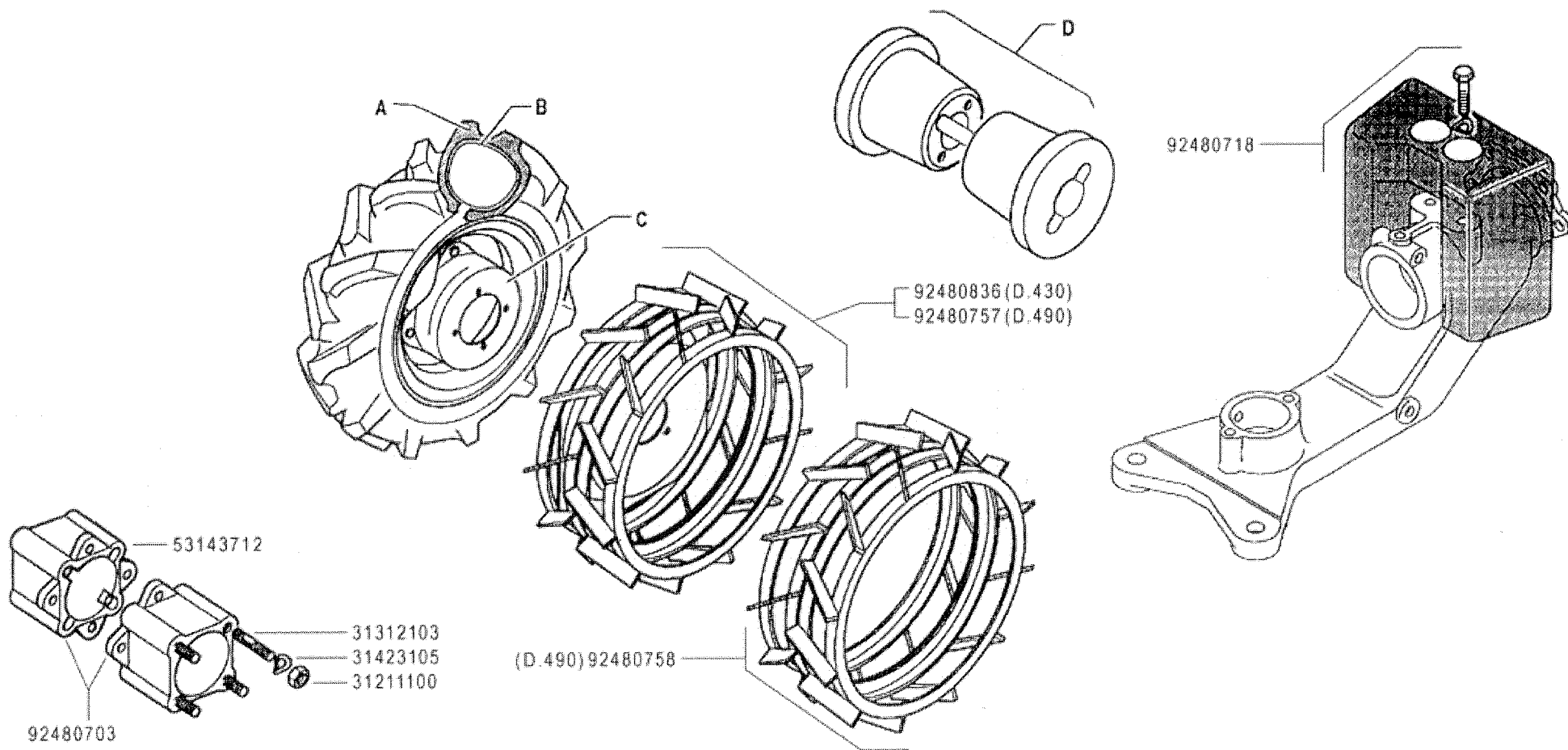
11/1999

★N

ZENE

	A	B	C	D
4.00 - 8"	39114008	39414008	58052326	92480719 (kg. 11)
4.0 - 10"	39114010	39414010	58052327	92480720 (kg. 15)
4.0 - 10"	39114010	39414010	58052288 (FIX)	/
5.0 - 10"	39115010	39415010	58052327	92480720 (kg. 15)
5.0 - 10"	39115010	39415010	58052288 (FIX)	/
5.00 - 12"	39115012	39415012	58052328	92480721 (kg. 34)
6.5/80 - 12"	39116018	39416018	58052328	92480721 (kg. 34)

★
★



FERRARI

300 serie 95

WHEELS
RUEDAS

RUOTE

ROUES
RÄDER

DALLA MACCHINA
DE LA MAQUINA
DE LA MACHINE
FROM THE MACHINE
AB DER MASCHINE

★ N.

AGGIORNAMENTO

REVISION

MISE A JOUR

APLAZAMIENTO

ANPASSUNG

15

Rev.
3

01/2008

340 580.52013

FERRARI 580.52019

320 580.52025

320 580.52026

330 580.52027

330 580.52028

FERRARI 580.52029

310 580.52035

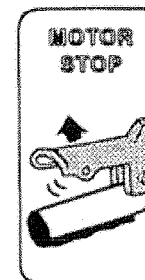
310 580.52036



580.46912



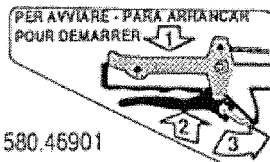
580.57677



580.46902



580.46909



580.46901



580.57676

FRIZIONE
EMBRAYAGE
EMBRAGUE 580.46903



580.46910



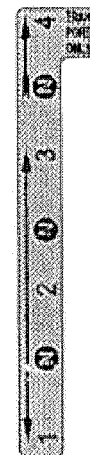
580.46913



580.57678



580.57688



580.57704



580.57724

FERRARI

300 serie 95

STICKERS
ADHESIVOS

ADESIVI

AUTOCOLLANTS
AUFKLEBES

DALLA MACCHINA
DE LA MAGINA
DE LA MACHINE
FROM THE MACHINE
AB DER MASCHINE

N.

16

00

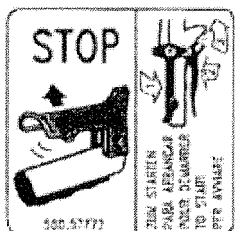
9/1997



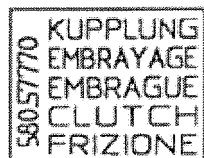
580.52019



580.52029



580.57772★



580.57770★

340

580.52013

580.52026

580.52028

580.52035

580.52036

580.52027

580.52025

320

320

330

330

310

310

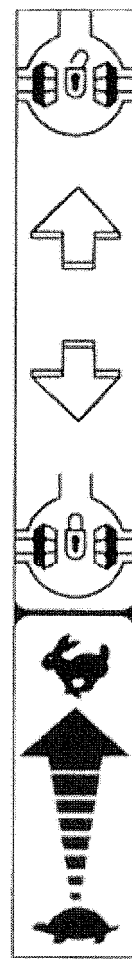


580.57677

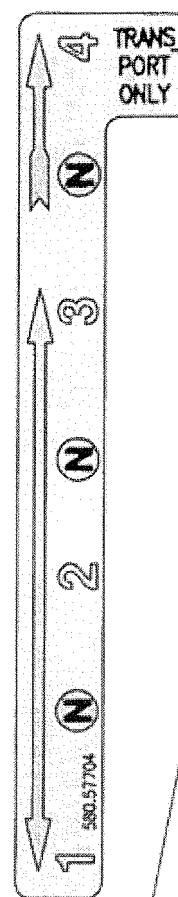


580.46913

580.57678



580.57688



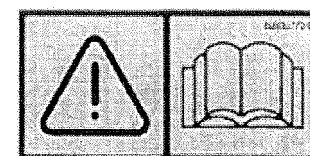
580.57704

★ 580.57768

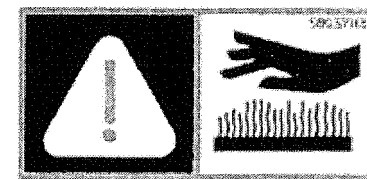
★ 580.57767

580.57676

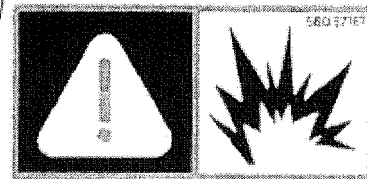
580.46912



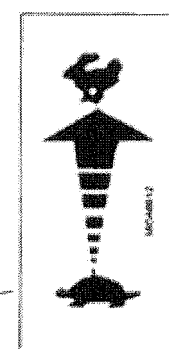
580.57724



580.57682



580.57671



FERRARI

300 serie 95

STICKERS
ADHESIVOS

ADERIVI

AUTOCOLLANTS
AUFKLEBES

DALLA MACCHINA
DE LA MAQUINA
DE LA MACHINE
FROM THE MACHINE
AB DER MASCHINE

AGGIORNAMENTO

REVISION

MISE A JOUR

APLAZAMIENTO

ANPASSUNG

16

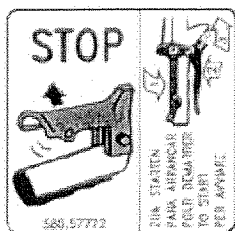
Rev.

1

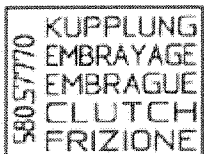
12/2003

★N

TELING



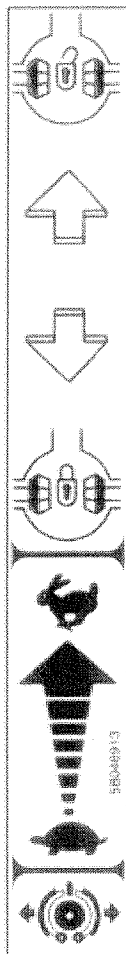
58057772



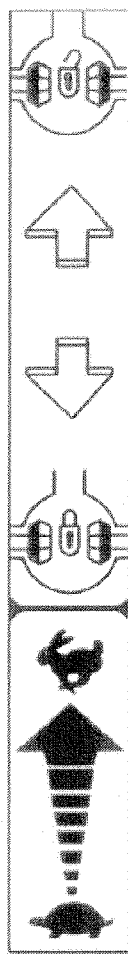
58057770



58046912



58046913



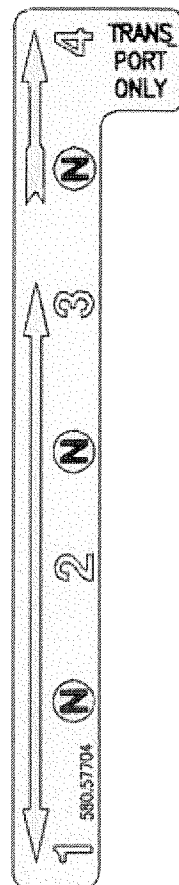
58057688



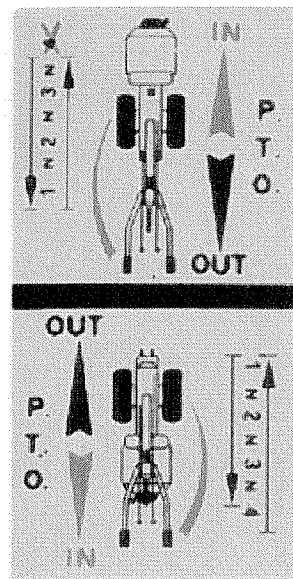
58057677



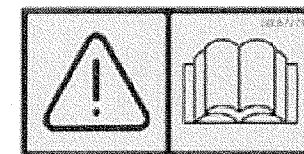
58057678



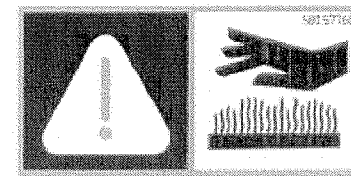
58057704



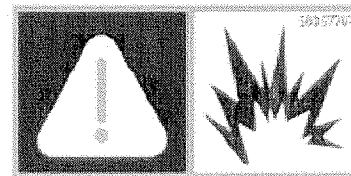
58047729 ★



58057724



58057768



58057767



58057676

FERRARI

300 serie 95

ADESIVI

STICKERS
ADHESIVOS

AUTOCOLLANTS
AUFKLEBES

DALLA MACCHINA
DE LA MAQUINA
DE LA MACHINE
FROM THE MACHINE
AB DER MASCHINE

AGGIORNAMENTO

REVISION

MISE A JOUR

APLAZAMIENTO

ANPASSUNG

16

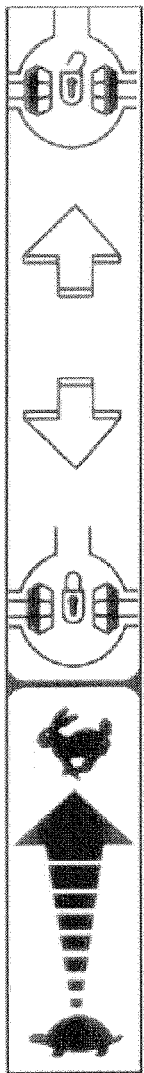
Rev.

2

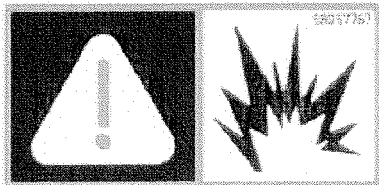
02/2006

★N

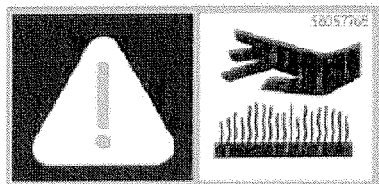
7/15/06



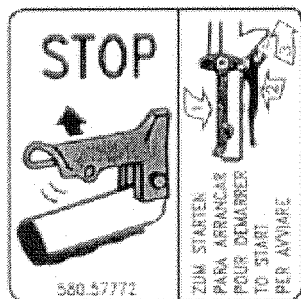
58057688



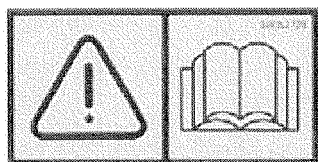
58057767



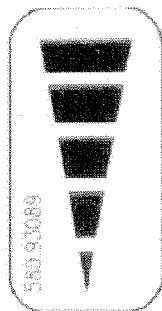
58057768



58057772



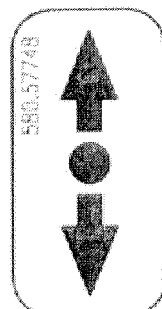
58057724



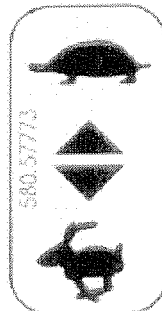
58093089



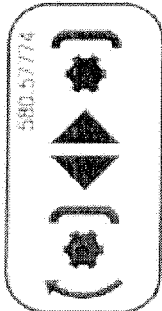
58057746



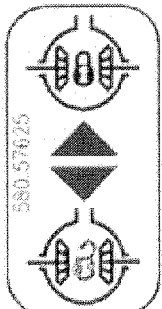
58057748



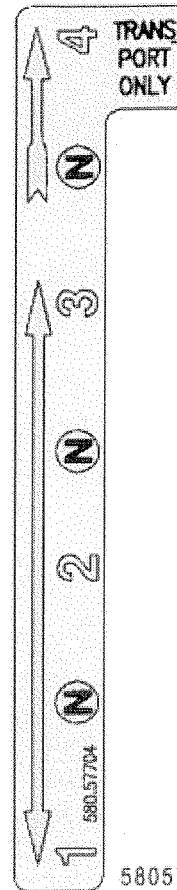
58057773



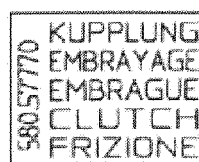
58057774



58057625



58057704



58057770



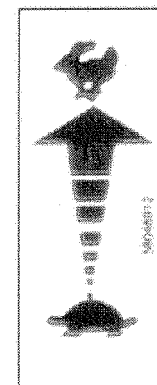
58057677



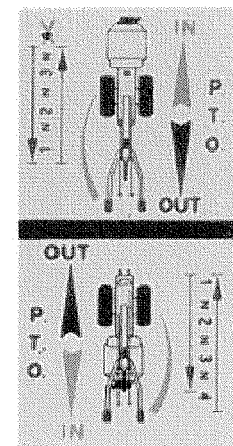
58057678



58057676



58046912



58047729

FERRARI

300 serie 95

ADESIVI

STICKERS
ADHESIVOS

AUTOCOLLANTS
AUFKLEBES

DALLA MACCHINA
DE LA MAQUINA
DE LA MACHINE
FROM THE MACHINE
AB DER MASCHINE

AGGIORNAMENTO
REVISION
MISE A JOUR
APLAZAMIENTO
ANPASSUNG

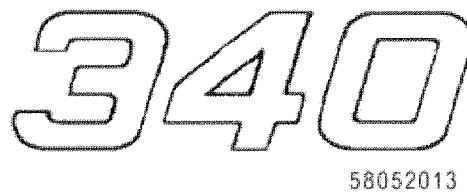
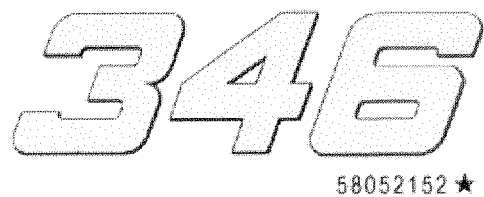
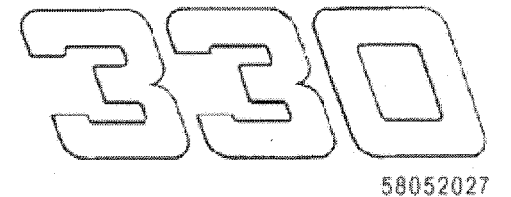
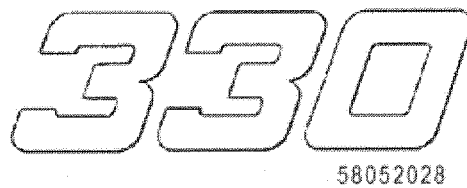
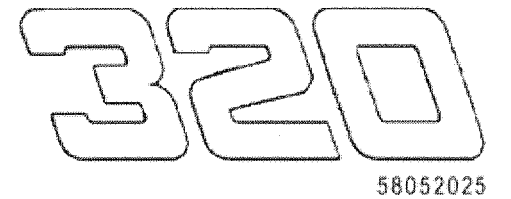
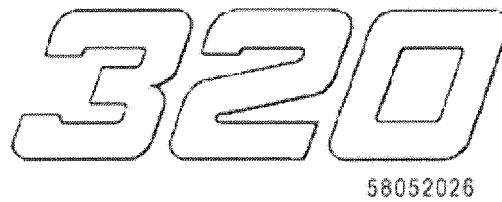
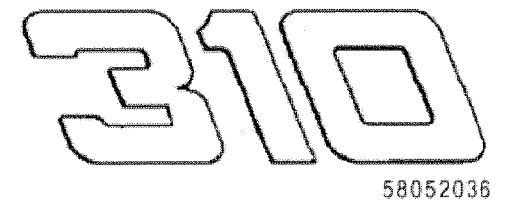
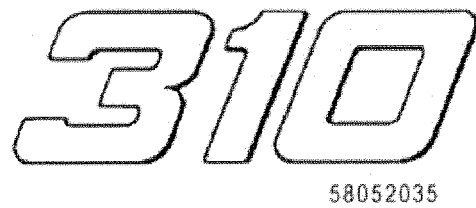
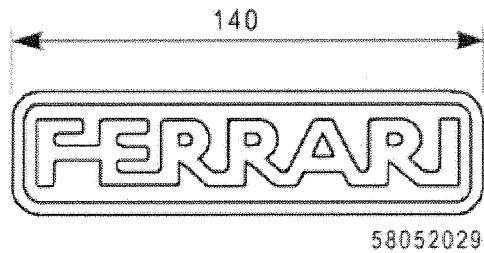
★ N.

16 3

07/2006

REV.

ST. 11/05



FERRARI

300 serie 95

STICKERS
ADHESIVOS

ADESIVI

AUTOCOLLANTS
AUFKLEBES

DALLA MACCHINA
DE LA MAQUINA
DE LA MACHINE
FROM THE MACHINE
AB DER MASCHINE

AGGIORNAMENTO

REVISION

MISE A JOUR

APLAZAMIENTO

ANPASSUNG

17

Rev.
0

★ N.

02/2006